

Widerstandsthermometer Resistance Thermometer Thermomètre à Résistance

1100-7010



WT 1102

WT 1104

Baureihe
Series
Série

- WT 1102
- WT 1104

Widerstandsthermometer für genaue Temperaturmessungen und Regelungen

- Widerstandselemente nach DIN PT 100
DIN 43760 IEC 571
- Kürzeste Ansprechzeit
- Einfache Montage
- Ohne Nachjustierung austauschbar

Resistance thermometer for precise temperature measurement and control

- Resistor elements in accordance with
DIN PT 100
DIN 43760 IEC 571
- Fastest response time
- Easy to install
- Can be replaced without calibration

Thermomètre à résistance pour mesure et régulation précises de la température

- Élément à résistance suivant DIN PT 100
DIN 43760 IEC 571
- Réponse très rapide
- Montage simple
- Interchangeable sans réajustement

Архангельск (8182)63-90-72
Астана (7172)727-132
Астрахань (8512)99-46-04
Барнаул (3852)73-04-60
Белгород (4722)40-23-64
Брянск (4832)59-03-52
Владивосток (423)249-28-31
Волгоград (844)278-03-48
Вологда (8172)26-41-59
Воронеж (473)204-51-73
Екатеринбург (343)384-55-89

Иваново (4932)77-34-06
Ижевск (3412)26-03-58
Иркутск (395)279-98-46
Казань (843)206-01-48
Калининград (4012)72-03-81
Калуга (4842)92-23-67
Кемерово (3842)65-04-62
Киров (8332)68-02-04
Краснодар (861)203-40-90
Красноярск (391)204-63-61
Курск (4712)77-13-04
Липецк (4742)52-20-81

Магнитогорск (3519)55-03-13
Москва (495)268-04-70
Мурманск (8152)59-64-93
Набережные Челны (8552)20-53-41
Нижегород (831)429-08-12
Новокузнецк (3843)20-46-81
Новосибирск (383)227-86-73
Омск (3812)21-46-40
Орел (4862)44-53-42
Оренбург (3532)37-68-04
Пенза (8412)22-31-16

Пермь (342)205-81-47
Ростов-на-Дону (863)308-18-15
Рязань (4912)46-61-64
Самара (846)206-03-16
Санкт-Петербург (812)309-46-40
Саратов (845)249-38-78
Севастополь (8692)22-31-93
Симферополь (3652)67-13-56
Смоленск (4812)29-41-54
Сочи (862)225-72-31
Ставрополь (8652)20-65-13

Сургут (3462)77-98-35
Тверь (4822)63-31-35
Томск (3822)98-41-53
Тула (4872)74-02-29
Тюмень (3452)66-21-18
Ульяновск (8422)24-23-59
Уфа (347)229-48-12
Хабаровск (4212)92-98-04
Челябинск (351)202-03-61
Череповец (8202)49-02-64
Ярославль (4852)69-52-93

Киргизия (996)312-96-26-47 Казakhstan (772)734-952-31 Таджикистан (992)427-82-92-69

<http://rtk.nt-rt.ru> || rki@nt-rt.ru

Widerstandsthermometer
Resistance thermometer
Thermomètre à Résistance

Funktion

Der in der temperaturempfindlichen Spitze befindliche Messwiderstand ändert seinen elektrischen Widerstand mit der Temperatur. Diese Widerstandsänderung wird entweder durch Vergleich mit einem Widerstandsnormal in einer Brückenschaltung gemessen (Temperaturregler RE 3152) oder der Messwiderstand wird von einem geregelten Messstrom durchflossen und der durch diesen Strom verursachte Spannungsabfall gemessen (Messumformer 4211 und Anzeiger 4061).

Einschraubwiderstandsthermometer

Für Messungen in Rohrleitungen und Behältern, mit kurzer Ansprechzeit Schutzrohr aus Edelstahl 1.4571 Einschraubgewinde G ½. Bis 36,5 bar 400°C Schutzart IP 65

Typ
Type
Type
WT 1102-1
WT 1102-2
WT 1102-3
WT 1102-4

Widerstandsthermometer für Lufttemperaturmessung

Anschlusskopf Form B aus Alu, mit perforiertem Schutzrohr aus Messing, einschl. Anschlagflansch

Typ
Type
Type
WT 1104-1
WT 1104-2
WT 1104-4

Grundwertreihe Pt 100, Platine, Messwiderstand
List of basic values Pt100, platine, Measuring resistor
Plage de mesure standard Pt100, platine, Résistance de mesure

Temperatur
Temperature
Température

°C
-100
50
0
+ 50
100
150
200
250
300
350
400
500

Operation

A temperature change sensed at the tip of the resistance thermometer changes the electrical resistance of the unit. This change in resistance is measured either by comparison with a standard resistor in a bridge circuit (Temperature controller RE 3152), or by passing a controlled current through the thermometer and then measuring the voltage drop caused by any temperature change (Transmitter 4211 and Indicator 4061)

Screw in resistance thermometer

For measurements in pipelines and containers, with fast response time Protecting tube made of high-grade stainless steel 1.4571. Screw-in thread G ½. Up to 36,5 bar 400°C. Protection rating IP 65

Messwiderstand
Measuring resistor
Résistance de mesure
1xPt 100
1xPt 100
2xPt 100
2xPt 100

Resistance thermometer for air-temperature measurements

Connector head Form B made of aluminium with perforated brass protection tube, incl. stop flange.

Messwiderstand
Measuring resistor
Résistance de mesure
1xPt 100
2xPt 100
2xPt 100

1100-7020

Fonctionnement

La résistance de mesure sensible à la température qui se trouve de la résistance à l'extrémité change de valeur en fonction de la température. La variation de la résistance est détectée dans un pont en la comparant à une résistance étalon (régulateur de température RE 3152) ou la résistance est parcourue par un courant stabilisé et on mesure la chute de potentiel à ses bornes (transmetteur 4211 et indicateur 4061)

Thermomètre à résistance à raccord fileté

Pour mesure de la température dans des tuyauteries et bacs, à durée de réponse courte. Tube protecteur en acier inoxydable 1.4571 Filetage G ½ Convenant pour des pressions jusqu'à 36,5 bar et 400 °C. Type de protection IP 65

Einbaulänge
Installation length
Longueur de montage
160 mm
250 mm
160 mm
250 mm

Thermomètre à résistance pour mesure de l'air

Tête de connexion forme B en aluminium avec tube perforé en laiton, bride d'arrêt incluse

Nennlänge
Nominal length
Longueur nominale
400 mm
400 mm
1000 mm

zul. Abweichung von Grundwerten nach DIN 43760 perm. Deviation basic values DIN 43760 Écart admis d'après norme DIN 43760

± °C
0.7
-
0.3
-
0.6
-
1.2
-
1.8
-
2.4
3.0

Архангельск (8182)63-90-72
 Астана (7172)727-132
 Астрахань (8512)99-46-04
 Барнаул (3852)73-04-60
 Белгород (4722)40-23-64
 Брянск (4832)59-03-52
 Владивосток (423)249-28-31
 Волгоград (844)278-03-48
 Вологда (8172)26-41-59
 Воронеж (473)204-51-73
 Екатеринбург (343)384-55-89

Иваново (4932)77-34-06
 Ижевск (3412)26-03-58
 Иркутск (395)279-98-46
 Казань (843)206-01-48
 Калининград (4012)72-03-81
 Калуга (4842)92-23-67
 Кемерово (3842)65-04-62
 Киров (8332)68-02-04
 Краснодар (861)203-40-90
 Красноярск (391)204-63-61
 Курск (4712)77-13-04
 Липецк (4742)52-20-81

Магнитогорск (3519)55-03-13
 Москва (495)268-04-70
 Мурманск (8152)59-64-93
 Набережные Челны (8552)20-53-41
 Нижний Новгород (831)429-08-12
 Новокузнецк (3843)20-46-81
 Новосибирск (383)227-86-73
 Омск (3812)21-46-40
 Орел (4862)44-53-42
 Оренбург (3532)37-68-04
 Пенза (8412)22-31-16

Пермь (342)205-81-47
 Ростов-на-Дону (863)308-18-15
 Рязань (4912)46-61-64
 Самара (846)206-03-16
 Санкт-Петербург (812)309-46-40
 Саратов (845)249-38-78
 Севастополь (8692)22-31-93
 Симферополь (3652)67-13-56
 Смоленск (4812)29-41-54
 Сочи (862)225-72-31
 Ставрополь (8652)20-65-13

Сургут (3462)77-98-35
 Тверь (4822)63-31-35
 Томск (3822)98-41-53
 Тула (4872)74-02-29
 Тюмень (3452)66-21-18
 Ульяновск (8422)24-23-59
 Уфа (347)229-48-12
 Хабаровск (4212)92-98-04
 Челябинск (351)202-03-61
 Череповец (8202)49-02-64
 Ярославль (4852)69-52-93

Киргизия (996)312-96-26-47 Казакстан (772)734-952-31 Таджикистан (992)427-82-92-69

Widerstandsthermometer
Resistance thermometer
Thermomètre à Résistance

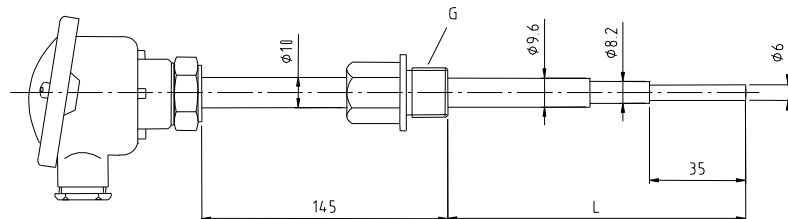
1100-7030

Massblatt Dimension Sheet Encombrement

Einschraubwiderstandsthermometer mit kurzer Ansprechzeit.
Schutzrohr aus 1.4571 für Temperaturen von
 -50 bis 400 °C bei 36,5 bar (Pt).

Screw-in resistance thermometer with fast response time.
Protecting tube made of high-grade stainless steel 1.4571 for
 temperature -50 up to 400 °C
 at 36,5 bar.

**Thermomètre à résistance à raccord fileté à temps de
 réponse courte.**
Tube protecteur en acier inoxydable 1.4571 pour température
 -50 à 400 °C à 36,5 bar.

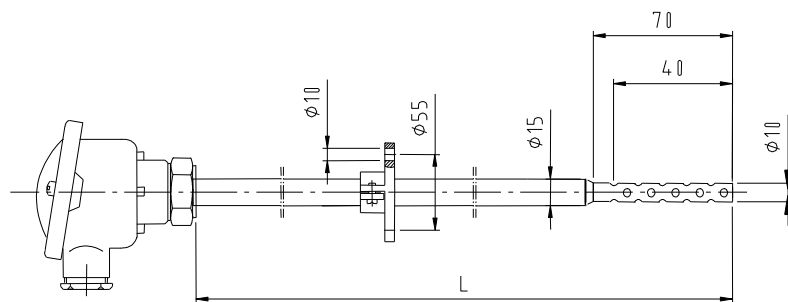


Typ Type Type	Messwiderstand Measuring resistor Résistance de mesure	G	L Nennlänge Nom length Longueur nom
WT 1102-1	1 x Pt 100	G 1/2	160 mm
WT 1102-2	1 x Pt 100	G 1/2	250 mm
WT 1102-3	2 x Pt 100	G 1/2	160 mm
WT 1102-4	2 x Pt 100	G 1/2	250 mm

Widerstandsthermometer für Lufttemperatur-
 messung mit perforiertem Schutzrohr aus
 Messing.

Resistance thermometer for air-temperature
 measurement with perforated brass protecting
 tube.

Thermomètre à résistance pour de l'air avec tube
 perforé en laiton.



Typ Type Type	Messwiderstand Measuring resistor Résistance de mesure	Nennlänge (L) Nom length (L) Longueur nom. (L)
WT 1104-1	1 x Pt 100	400 mm
WT 1104-2	2 x Pt 100	400 mm
WT 1104-4	2 x Pt 100	1000 mm

Technische Änderung vorbehalten/ Subject to technical alteration/ Sous réserve de modifications techniques

Архангельск (8182)63-90-72
 Астана (7172)727-132
 Астрахань (8512)99-46-04
 Барнаул (3852)73-04-60
 Белгород (4722)40-23-64
 Брянск (4832)59-03-52
 Владивосток (423)249-28-31
 Волгоград (844)278-03-48
 Вологда (8172)26-41-59
 Воронеж (473)204-51-73
 Екатеринбург (343)384-55-89

Иваново (4932)77-34-06
 Ижевск (3412)26-03-58
 Иркутск (395)279-98-46
 Казань (843)206-01-48
 Калининград (4012)72-03-81
 Калуга (4842)92-23-67
 Кемерово (3842)65-04-62
 Киров (8332)68-02-04
 Краснодар (861)203-40-90
 Красноярск (391)204-63-61
 Курск (4712)77-13-04
 Липецк (4742)52-20-81

Магнитогорск (3519)55-03-13
 Москва (495)268-04-70
 Мурманск (8152)59-64-93
 Набережные Челны (8552)20-53-41
 Нижний Новгород (831)429-08-12
 Новокузнецк (3843)20-46-81
 Новосибирск (383)227-86-73
 Омск (3812)21-46-40
 Красноярск (391)204-63-61
 Оренбург (3532)37-68-04
 Пенза (8412)22-31-16

Пермь (342)205-81-47
 Ростов-на-Дону (863)308-18-15
 Рязань (4912)46-61-64
 Самара (846)206-03-16
 Санкт-Петербург (812)309-46-40
 Саратов (845)249-38-78
 Севастополь (8692)22-31-93
 Симферополь (3652)67-13-56
 Смоленск (4812)29-41-54
 Сочи (862)225-72-31
 Ставрополь (8652)20-65-13

Сургут (3462)77-98-35
 Тверь (4822)63-31-35
 Томск (3822)98-41-53
 Тула (4872)74-02-29
 Тюмень (3452)66-21-18
 Ульяновск (8422)24-23-59
 Уфа (347)229-48-12
 Хабаровск (4212)92-98-04
 Челябинск (351)202-03-61
 Череповец (8202)49-02-64
 Ярославль (4852)69-52-93

Киргизия (996)312-96-26-47 Казахстан (772)734-952-31 Таджикистан (992)427-82-92-69