

Shut-off and control valves Absperr- und Regelventile Vannes tout ou rien et vannes de régulation

5300-AR-7010



MV 5311

PV 6321

Electric series
Elektrische Baureihen
Séries électriques

- MV 5311-AR
- MV 5321-AR
- MV 5331-AR

Pneumatic series
Pneumatische
Baureihen
Sériespneumatiques

- PV 6311-AR
- PV 6321-AR
- PV 6331-AR

Valves for the throttling, mixing and diverting of liquids and gases

- NPS ½" ...6"
- Class 150...900
- Two-way and three-way design
- Valve body material
A216 WCB
A351 CF8M
A 217 WC9
- On-off plug, Parabolic plug, Perforated plug, V-port plug, Mixing-/ Diverting plug

Ventile für die Drosselung, Mischung und Verteilung flüssiger und gasförmiger Medien

- NPS ½" ...6"
- Class 150...900
- Durchgangs- und Dreiwegform
- Ventilgehäuse aus
A216 WCB
A351 CF8M
A 217 WC9
- Absperrkegel, Parabolkegel, Lochkegel, Kronenkegel, Misch-/ Verteilkegel

Vannes pour le contrôle du débit, le mélange et la répartition des fluides liquides et gazeux

- NPS ½" ...6"
- Class 150...900
- À passage droit ou à trois voies
- Matériaux du corps de la vanne en
A216 WCB
A351 CF8M
A 217 WC9
- Clapet tout ou rien, clapet parabolique, clapet perforé, Clapet lanterne, Clapet mélangeur / répartiteur

Архангельск (8182)63-90-72
Астана (7172)727-132
Астрахань (8512)99-46-04
Барнаул (3852)73-04-60
Белгород (4722)40-23-64
Брянск (4832)59-03-52
Владивосток (423)249-28-31
Волгоград (844)278-03-48
Вологда (8172)26-41-59
Воронеж (473)204-51-73
Екатеринбург (343)384-55-89

Иваново (4932)77-34-06
Ижевск (3412)26-03-58
Иркутск (395)279-98-46
Казань (843)206-01-48
Калининград (4012)72-03-81
Калуга (4842)92-23-67
Кемерово (3842)65-04-62
Киров (8332)68-02-04
Краснодар (861)203-40-90
Красноярск (391)204-63-61
Курск (4712)77-13-04
Липецк (4742)52-20-81

Магнитогорск (3519)55-03-13
Москва (495)268-04-70
Мурманск (8152)59-64-93
Набережные Челны (8552)20-53-41
Нижний Новгород (831)429-08-12
Новокузнецк (3843)20-46-81
Новосибирск (383)227-86-73
Омск (3812)21-46-40
Орел (4862)44-53-42
Оренбург (3532)37-68-04
Пенза (8412)22-31-16

Пермь (342)205-81-47
Ростов-на-Дону (863)308-18-15
Рязань (4912)46-61-64
Самара (846)206-03-16
Санкт-Петербург (812)309-46-40
Саратов (845)249-38-78
Севастополь (8692)22-31-93
Симферополь (3652)67-13-56
Смоленск (4812)29-41-54
Сочи (862)225-72-31
Ставрополь (8652)20-65-13

Сургут (3462)77-98-35
Тверь (4822)63-31-35
Томск (3822)98-41-53
Тула (4872)74-02-29
Тюмень (3452)66-21-18
Ульяновск (8422)24-23-59
Уфа (347)229-48-12
Хабаровск (4212)92-98-04
Челябинск (351)202-03-61
Череповец (8202)49-02-64
Ярославль (4852)69-52-93

Киргизия (996)312-96-26-47 Казахстан (772)734-952-31 Таджикистан (992)427-82-92-69

<http://rtk.nt-rt.ru> || rki@nt-rt.ru

Shut-off and control valves
Absperr- und Regelventile
Vannes tout ou rien et vannes de régulation

5300-AR-7020

Technical data

Nominal diameter: NPS ½" ...6"
 Nominal pressure: Class 150; 300; 600*; 900*

Body materials: A216 WCB (Class 150...900)
 A351 CF8M (Class 150...900)
 A217 WC9 (Class 600; 900)

Connections: Flanges according to ANSI
 B16.5 RF (Raised Face)
 ASME B1.20.1(NPT)

Spindle packing PTFE/graphite (max. 482°F) Pure
 graphite (max 986°F) (medium
 dependent)
 Bellows seal with safety stuffing box
 on request

Plug types: On/off plug (none)
 (characteristic Parabolic plug (equal % / linear)
 curve) V-port plug (linear)
 Perforated plug (equal % / linear)
 Mixing / Diverting plug (linear)
 (See data sheet 5000-7050)

Trim material: Plug 1.4122;
 Spindle + seat AISI 316 Ti/1.4571;
 Plug AISI 316 Ti/1.4571;
 Parabolic plug 1.4122 stellited or
 hardened;
 Perforated plug 1.4122 hardened;
 Seat stellited

Cv-values: **see tables 1 – 7**

Seat leakage: class IV metallic tight
 ANSI/FCI 70-2 class VI (tight closing) soft seated
 PTFE (max. +392°F)
 diverting plug port B III (<0,1%Cvs)

Max.press/temp.: ASME/ANSI B16.34
 (see data sheet 5000-7030)

Approvals: PED (MV..., PV...)
 ATEX (PV...)
 TR TS – GOST (MV..., PV...)

Technische Daten

Nennweiten: NPS ½" ...6" Nenndrücke:
 Class 150; 300; 600*; 900*

Gehäuse- : A216 WCB (Class 150...900)
 werkstoffe A351 CF8M (Class 150...900)
 A217 WC9(Class,600, 900)

Flansche: nach ANSI B16.5 RF (Raised
 Face) ASME B1.20.1(NPT)

Spindelab- : PTFE-Kohle Packung (bis 482°F)
 dichtungen Reingraphit Packung (bis 986°F)
 (mediumsabhängig)
 Faltenbalgdichtung auf Anfrage

Kegelformen : Absperrkegel (Auf-Zu)
 (Kennlinie) Parabolkegel (gleich%/linear)
 Kronenkegel (linear)
 Lochkegel (gleich%/linear)
 Misch-/Verteilkegel (linear)
 (siehe auch Datenblatt 5000-7050)

Garniturwerk- Kegel 1.4122;
 Stoffe: Spindel + Sitzring AISI 316 Ti/1.4571
 Optional:
 Kegel AISI 316 Ti/1.4571;
 Parabolkegel 1.4122 stellitiert oder
 gehärtet;
 Lochkegel 1.4122 gehärtet; Sitzring
 stellitiert

Cv- Werte: **siehe Tabelle 1 - 7**

Leckage im Sitz: class IV metallisch dichtend
 ANSI/FCI 70-2 class VI (dichtschließend) weich
 dichtend mit PTFE (max. +392°F)
 Verteilkegel Tor B III (<0,1%Cvs)

Max.Druck/Temp.: ASME/ANSI B16.34

Zulassungen: PED L (MV..., PV...)
 ATEX (PV...)
 TR TS -GOST (MV..., PV...)

Caractéristiques techniques

Diamètre nominal: NPS ½" ...6" Pression
 nominale: Class 150; 300;

Matériaux du corps : A216 WCB (Class 150...900)
 A351 CF8M (Class 150...900)
 A217 WC9(Class,600, 900)

Brides: Forme C selon ANSI B16.5 RF
 (RaisedFace)
 ASME B1.20.1(NPT)

Etanchéité tige PTFE/Graphite (max. 482°F)
 Graphite (max. 986°F)
 (dépend de la nature du fluide)
 Garniture d'étanchéitéagrée
 Presse étoupe de sécurité sur
 demande

Type de clapet: clapet tout ou rien (sans)
 clapet parabolique (égal
 %/linéaire)
 clapet lanterne (linéaire)
 clapet perforé (égal %/linéaire)
 Clapet mélangeur / répartiteur
 linéaire
 (voir fiche technique 5000-7050).

Matériaux siège/clapets: clapet 1.4122
 tige + siège AISI 316 Ti/1.4571
 en option :
 clapet AISI 316 Ti/1.4571;
 clapet parabolique 1.4122
 stellité ou durcie
 clapet perforé 1.4122 durcie,
 siège stellité

Valeurs Cv : **voir tableau 1 - 7**

Etanch. à la fermeture.: class IV étanchéité
 métallique
 ANSI/FCI 70-2 class VI (fermet. étanche)
 souple avec PTFE (max.
 +392°F)
 clapet répartiteur porte B
 III(<0,1%Cvs)

Press/temp.max.: ASME/ANSI B16.34

Agréments: PED (MV..., PV...)
 ATEX (PV...)
 TR TS- GOST(MV..., PV...)

Technical data actuator

See technical data sheet

Electric Actuator REact 60 REact60_100E/DC-7010
 Electric Actuator REact 100 REact60_100E/DC-7010
 Pneumatic actuator ST 6160 6100-7010
 *up to 4" / nur bis NPS 4"

Technische Daten Stellantrieb

Siehe technisches Datenblatt

Elektr. Stellantrieb REact 60 REact60_100E/DC-7010
 Elektr. Stellantrieb REact 100 REact60_100E/DC-7010
 Pneum. Stellantrieb ST 6160 6100-7010

Caractéristiques techniques Servomoteur

Voir fiches techniques séparées

Servomoteur électrique REact60 REact60_100E/DC-7010
 Servomoteur électrique REact100REact60_100E/DC-7010
 Servomoteur pneumatique ST 6160 6100-7010

Архангельск (8182)63-90-72
 Астана (7172)727-132
 Астрахань (8512)99-46-04
 Барнаул (3852)73-04-60
 Белгород (4722)40-23-64
 Брянск (4832)59-03-52
 Владивосток (423)249-28-31
 Волгоград (844)278-03-48
 Вологда (8172)26-41-59
 Воронеж (473)204-51-73
 Екатеринбург (343)384-55-89

Иваново (4932)77-34-06
 Ижевск (3412)26-03-58
 Иркутск (395)279-98-46
 Казань (843)206-01-48
 Калининград (4012)72-03-81
 Калуга (4842)92-23-67
 Кемерово (3842)65-04-62
 Киров (8332)68-02-04
 Краснодар (861)203-40-90
 Красноярск (391)204-63-61
 Курск (4712)77-13-04
 Липецк (4742)52-20-81

Магнитогорск (3519)55-03-13
 Москва (495)268-04-70
 Мурманск (8152)59-64-93
 Набережные Челны (8552)20-53-41
 Нижний Новгород (831)429-08-12
 Новокузнецк (3843)20-46-81
 Новосибирск (383)227-86-73
 Омск (3812)21-46-40
 Орел (4862)44-53-42
 Оренбург (3532)37-68-04
 Пенза (8412)22-31-16

Пермь (342)205-81-47
 Ростов-на-Дону (863)308-18-15
 Рязань (4912)46-61-64
 Самара (846)206-03-16
 Санкт-Петербург (812)309-46-40
 Саратов (845)249-38-78
 Севастополь (8692)22-31-93
 Симферополь (3652)67-13-56
 Смоленск (4812)29-41-54
 Сочи (862)225-72-31
 Ставрополь (8652)20-65-13

Сургут (3462)77-98-35
 Тверь (4822)63-31-35
 Томск (3822)98-41-53
 Тула (4872)74-02-29
 Тюмень (3452)66-21-18
 Ульяновск (8422)24-23-59
 Уфа (347)229-48-12
 Хабаровск (4212)92-98-04
 Челябинск (351)202-03-61
 Череповец (8202)49-02-64
 Ярославль (4852)69-52-93

Киргизия (996)312-96-26-47 Казахстан (772)734-952-31 Таджикистан (992)427-82-92-69

<http://rtk.nt-rt.ru> || rki@nt-rt.ru

Table/ Tabelle/ Tableau 1:

Cv-Values/ -Werte/ -Valeurs [gpm]

Parabolic plug/ Parabolkegel/ Clapet parabolique																			
ANSI NPS	Seat/ Sitz/ Siège [Inch]																		
	1/8	1/8	1/8	1/4	1/4	3/8	3/8	1/2	3/4	1	1 1/4	1 1/2	2	2 1/2	3	4	5	6	
1/2"	0,01	0,02	0,05	1,2	2,0	2,4	3,1	3,8											
	0,12	0,29	0,58																
3/4"	0,01	0,02	0,05	1,2	2,0	2,9	4,3	4,9	7,0										
	0,12	0,29	0,58																
1"	0,01	0,02	0,05	1,2	2,0	2,9	4,6	6,0	8,7	10,7									
	0,12	0,29	0,58																
1 1/2"	0,12	0,29	0,58	1,2	2,0	2,9	5,1	7,9	13	17	22	28							
2"				1,2	2,0	2,9	5,1	7,9	14	21	28	35	43						
2 1/2"						2,9	5,1	7,9	14	22	33	43	55	73					
3"								7,9	14	22	36	52	67	92	110				
4"									14	22	36	56	81	115	140	172			
6"												56	87	147	208	272	339	386	
Stroke/ Hub/ Course [Inch]										1			1 1/4			1 3/8		2	2 3/8

Table/ Tabelle/ Tableau 2:

Cv-Values/ -Werte/ -Valeurs [gpm]

On-off plug/ Absperrkegel/ Clapet tout ou rien															
ANSI NPS	Seat/ Sitz/ Siège [Inch.]														
	1/4	3/8	1/2	3/4	1	1 1/4	1 1/2	2	2 1/2	3	4	5	6		
1/2"	2,0	3,1	3,8												
3/4"	2,0	4,3	4,9	7,0											
1"	2,0	4,7	6,0	8,7	10,7										
1 1/2"			7,9	13	17	22	28								
2"				14	21	28	35	43							
2 1/2"					22	33	43	55	73						
3"						36	52	67	92	110					
4"							56	81	115	140	172				
6"									148	208	271	339	386		
Stroke/ Hub/ Course [Inch.]										1/2		1	1 1/4	1 3/8	1 1/2

Table/ Tabelle/ Tableau 3:

Cv-Values/ -Werte/ -Valeurs [gpm]

V- port plug/ Kronenkegel/ Clapet lanterne										
ANSI NPS	Seat/ Sitz/ Siège [Inch.]									
	3/4	1	1 1/4	1 1/2	2	2 1/2	3	4	5	6
3/4"	7,0									
1"	8,7	10,7								
1 1/2"	13	17	22	28						
2"	14	21	28	35	43					
2 1/2"		22	33	43	55	73				
3"			36	52	67	92	110			
4"				56	81	115	140	172		
6"						147	208	271	229	285
Stroke/ Hub/ Course										
1/2							1	1 1/4	1 3/8	1 1/2

Архангельск (8182)63-90-72
 Астана (7172)727-132
 Астрахань (8512)99-46-04
 Барнаул (3852)73-04-60
 Белгород (4722)40-23-64
 Брянск (4832)59-03-52
 Владивосток (423)249-28-31
 Волгоград (844)278-03-48
 Вологда (8172)26-41-59
 Воронеж (473)204-51-73
 Екатеринбург (343)384-55-89

Иваново (4932)77-34-06
 Ижевск (3412)26-03-58
 Иркутск (395)279-98-46
 Казань (843)206-01-48
 Калининград (4012)72-03-81
 Калуга (4842)92-23-67
 Кемерово (3842)65-04-62
 Киров (8332)68-02-04
 Краснодар (861)203-40-90
 Красноярск (391)204-63-61
 Курск (4712)77-13-04
 Липецк (4742)52-20-81

Магнитогорск (3519)55-03-13
 Москва (495)268-04-70
 Мурманск (8152)59-64-93
 Набережные Челны (8552)20-53-41
 Нижний Новгород (831)429-08-12
 Новокузнецк (3843)20-46-81
 Кемерово (3842)65-04-62
 Омск (3812)21-46-40
 Орел (4862)44-53-42
 Оренбург (3532)37-68-04
 Пенза (8412)22-31-16

Пермь (342)205-81-47
 Ростов-на-Дону (863)308-18-15
 Рязань (4912)46-61-64
 Самара (846)206-03-16
 Санкт-Петербург (812)309-46-40
 Саратов (845)249-38-78
 Севастополь (8692)22-31-93
 Симферополь (3652)67-13-56
 Смоленск (4812)29-41-54
 Сочи (862)225-72-31
 Ставрополь (8652)20-65-13

Сургут (3462)77-98-35
 Тверь (4822)63-31-35
 Томск (3822)98-41-53
 Тула (4872)74-02-29
 Тюмень (3452)66-21-18
 Ульяновск (8422)24-23-59
 Уфа (347)229-48-12
 Хабаровск (4212)92-98-04
 Челябинск (351)202-03-61
 Череповец (8202)49-02-64
 Ярославль (4852)69-52-93

Table/ Tabelle/ Tableau 4:

Cv-Values/ Werte/ -Valeurs [gpm]

Perforated plug/ Lochkegel/ Clapet perforé													
ANSI NPS	Seat/ Sitz/ Siège [Inch]												
	3/8	1/2	3/4	1	1 1/4	1 1/2	2	2 1/2	3	3 1/2	4	5	6
1/2"	1,9	3,0											
3/4"	2,0	3,1	5,3										
1"	2,0	3,1	5,6	8,4									
1 1/2"	2,0	3,1	5,6	8,8	14	22							
2"	2,0	3,1	5,6	8,8	14	22	34						
2 1/2"			5,6	8,8	15	22	35	57					
3"				8,8	15	23	35	60	86				
4"				8,8	15	23	35	60	91	110	135		
6"						23	35	60	91	110	142	220	303
Stroke/ Hub/ Course [Inch]	1			1 1/4			1 1/2		2			2 3/8	3

Table/ Tabelle/ Tableau 5:

Cv-Values/ -Werte/ -Valeurs [gpm]

Mixing plug/ Mischkegel/ Clapet mélangeur				Diverting plug/ Verteilkegel/ Clapet répartiteur			
ANSI NPS	Stroke/ Hub/ Course [Inch]	Seat/ Sitz/ Siège [Inch]	Cv [gpm]	Stroke/ Hub/ Course [Inch]	Seat/ Sitz/ Siège [Inch]	Cv [gpm]	
1"	1/2	1 1/4	10,7	1/2	1	8,7	
1 1/2"		1 1/2	28		1 1/4	22	
2"		2	43		1 1/2	35	
2 1/2"		2 1/2	73		2	55	
3"	3/4	3	110	2 1/2	92		
4"	1/4	4	172	1	3	140	
6"	1 1/2	6	386	1 3/8	5	339	

Table/ Tabelle / Tableau 6 Cv- Values /- Werte /-Valeurs [gpm]

Multi stage parabolic plug Parabolkegel zweifachentspannt/ Clapet perforé plusieurs étages.									
ANSI NPS	Seat/Sitz/Siege[Inch]								
	1/4	3/8	1/2						
1/2"	0,8	1,7							
	1,4	2,2	2,8						
3/4"	0,8	2,1							
	1,4	3,1	3,5						
1"	0,8	2,0							
	1,4	5,0	4,2						
1 1/2"	0,8	2,0							
	1,4	5,0	5,7						
2"	0,8	2,0							
	1,4	5,0	5,7						

Архангельск (8182)63-90-72
 Астана (7172)727-132
 Астрахань (8512)99-46-04
 Барнаул (3852)73-04-60
 Белгород (4722)40-23-64
 Брянск (4832)59-03-52
 Владивосток (423)249-28-31
 Волгоград (844)278-03-48
 Вологда (8172)26-41-59
 Воронеж (473)204-51-73
 Екатеринбург (343)384-55-89

Иваново (4932)77-34-06
 Ижевск (3412)26-03-58
 Иркутск (395)279-98-46
 Казань (843)206-01-48
 Калининград (4012)72-03-81
 Калуга (4842)92-23-67
 Кемерово (3842)65-04-62
 Киров (8332)68-02-04
 Краснодар (861)203-40-90
 Красноярск (391)204-63-61
 Курск (4712)77-13-04
 Липецк (4742)52-20-81

Магнитогорск (3519)55-03-13
 Москва (495)268-04-70
 Мурманск (8152)59-64-93
 Набережные Челны (8552)20-53-41
 Нижний Новгород (831)429-08-12
 Новокузнецк (3843)20-46-81
 Новосибирск (383)227-86-73
 Омск (3812)21-46-40
 Орел (4862)44-53-42
 Оренбург (3532)37-68-04
 Пенза (8412)22-31-16

Пермь (342)205-81-47
 Ростов-на-Дону (863)308-18-15
 Рязань (4912)46-61-64
 Самара (846)206-03-16
 Санкт-Петербург (812)309-46-40
 Саратов (845)249-38-78
 Севастополь (8692)22-31-93
 Симферополь (3652)67-13-56
 Смоленск (4812)29-41-54
 Сочи (862)225-72-31
 Ставрополь (8652)20-65-13

Сургут (3462)77-98-35
 Тверь (4822)63-31-35
 Томск (3822)98-41-53
 Тула (4872)74-02-29
 Тюмень (3452)66-21-18
 Ульяновск (8422)24-23-59
 Уфа (347)229-48-12
 Хабаровск (4212)92-98-04
 Челябинск (351)202-03-61
 Череповец (8202)49-02-64
 Ярославль (4852)69-52-93

Киргизия (996)312-96-26-47 Казахстан (772)734-952-31 Таджикистан (992)427-82-92-69

Shut-off and control valves
 Absperr- und Regelventile
 Vannes tout ou rien et vannes de régulation

5300-AR-7050

Stroke/Hub/ Course [Inch]	1
------------------------------	---

Table / Tabelle / Tableau 7		Cv- Values / - Werte /-Valeurs [gpm]													
Multi stage perforated plug/Lochkegel zweifachentspannt / Clapet perforé plusieurs étages.															
ANSI	Seat / Sitz / Siège [Inch]														
NPS	1/2	-	3/4	1	1 1/4	1 1/2	2	2,5	3	4	5				
1 1/2"			4,0	6,3	9,7										
2"			4,0	6,3	9,7	15,5									
3"				6,3	10,6	16,3	24	42							
4"				6,3	10,6	16,3	24	42	63						
6"						16,3	24	42	63	98	154				
Stroke /Hub Course[Inch]	1			1 1/4			1 1/2	2	2 1/2						

max. shut-off pressure [psi]
 max. Schließdruck

Table/ Tabelle/ Tableau 6:
 [psi]

pression de fermeture max. [psi]

Actuator/ Antrieb/ Actionneur	Seat/ Sitz/ Siège [Inch.]														
	1/8	1/4	3/8	1/2	3/4	1	1 1/4	1 1/2	2	2 1/2	3	4	5	6	
REact 60(6 kN)	580	580	580	580	580	580	580	580	370	219	144	93	59	41	
REact 100(10 kN)	580	580	580	580	580	580	580	580	580	393	260	167	106	74	
ST 6160	on request/ auf Anfrage/ sur demande														

Pay attention:

Bitte beachten:

Faites attention s.v.p.:

Actuator type Antriebs-Typ Type d'actionneur	max. stroke max. Hub course max.
REact 60	2 3/8"
REact 100	3 1/8"
ST 6160.A6	1 1/2"
ST 6160.C6	2 3/8"

Архангельск (8182)63-90-72
 Астана (7172)727-132
 Астрахань (8512)99-46-04
 Барнаул (3852)73-04-60
 Белгород (4722)40-23-64
 Брянск (4832)59-03-52
 Владивосток (423)249-28-31
 Волгоград (844)278-03-48
 Вологда (8172)26-41-59
 Воронеж (473)204-51-73
 Екатеринбург (343)384-55-89

Иваново (4932)77-34-06
 Ижевск (3412)26-03-58
 Иркутск (395)279-98-46
 Казань (843)206-01-48
 Калининград (4012)72-03-81
 Калуга (4842)92-23-67
 Кемерово (3842)65-04-62
 Киров (8332)68-02-04
 Краснодар (861)203-40-90
 Красноярск (391)204-63-61
 Курск (4712)77-13-04
 Липецк (4742)52-20-81

Магнитогорск (3519)55-03-13
 Москва (495)268-04-70
 Мурманск (8152)59-64-93
 Набережные Челны (8552)20-53-41
 Нижний Новгород (831)429-08-12
 Новокузнецк (3843)20-46-81
 Новосибирск (383)227-86-73
 Омск (3812)21-46-40
 Орел (4862)44-53-42
 Оренбург (3532)37-68-04
 Пенза (8412)22-31-16

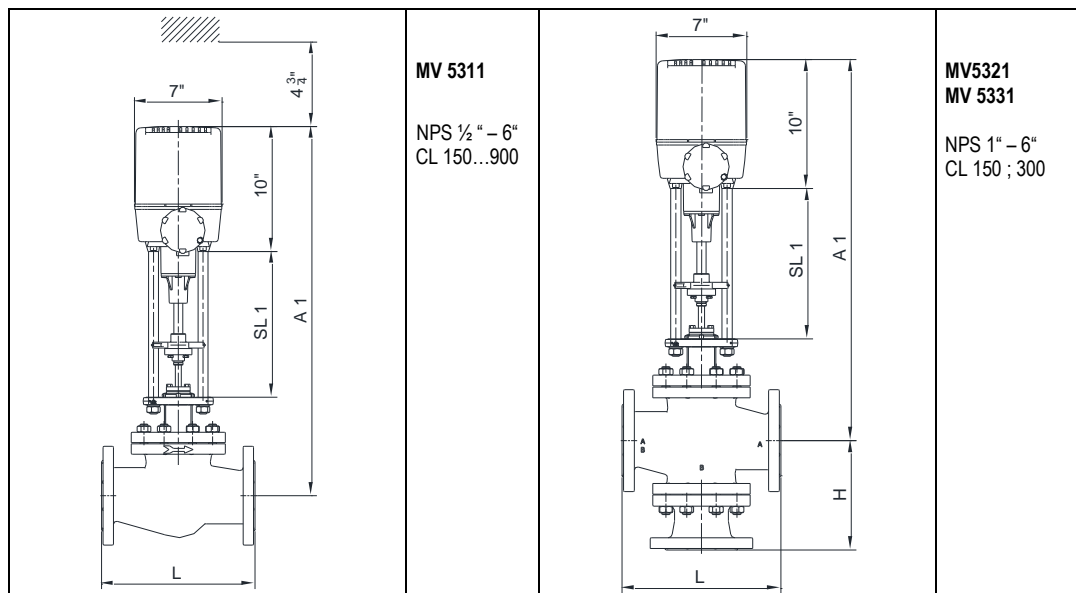
Пермь (342)205-81-47
 Ростов-на-Дону (863)308-18-15
 Рязань (4912)46-61-64
 Самара (846)206-03-16
 Санкт-Петербург (812)309-46-40
 Саратов (845)249-38-78
 Севастополь (8692)22-31-93
 Симферополь (3652)67-13-56
 Смоленск (4812)29-41-54
 Сочи (862)225-72-31
 Ставрополь (8652)20-65-13

Сургут (3462)77-98-35
 Тверь (4822)63-31-35
 Томск (3822)98-41-53
 Тула (4872)74-02-29
 Тюмень (3452)66-21-18
 Ульяновск (8422)24-23-59
 Уфа (347)229-48-12
 Хабаровск (4212)92-98-04
 Челябинск (351)202-03-61
 Череповец (8202)49-02-64
 Ярославль (4852)69-52-93

Киргизия (996)312-96-26-47 Казахстан (772)734-952-31 Таджикистан (992)427-82-92-69

<http://rtk.nt-rt.ru> || rki@nt-rt.ru

Dimension sheet / Maßblatt / Encombrements



With actuator / mit Stellantrieb // avec servomoteur React 60				MV 5311/ MV 5321 MV 5331		Weight [lbs] Gewicht [lbs] Poids [lbs]	
NPS	Class	L	H	A1	SL1	2-W	3-W
1/2	#150	7 1/4"		27"	11 5/8"	16	
	#300	7 1/2"		27"	11 5/8"	16	
	#600	8"		30 1/4"	12 5/8"	23	
3/4	#150	7 1/4"		27"	11 5/8"	18	
	#300	7 5/8"		27"	11 5/8"	18	
	#600	8 1/8"		30 1/4"	12 5/8"	21	
1	#150	7 1/4"	6 1/8"	27 1/8"	11 5/8"	16	20
	#300	7 3/4"	6 1/2"	27 1/4"	11 5/8"	18	22
	#600	8 1/4"		31 1/2"	12 5/8"	25	
	#900	11"		31 1/2"	12 5/8"	29	
1 1/2	#150	8 3/4"	7 1/2"	28 1/4"	11 5/8"	17	24
	#300	9 1/4"	7 5/8"	28 1/4"	11 5/8"	24	32
	#600	9 5/8"		32 1/2"	12 5/8"	34	
	#900	13"		32 1/2"	12 5/8"	41	
2	#150	10"	7 7/8"	28 1/4"	11 5/8"	23	32
	#300	10 1/2"	8 1/4"	28 1/4"	11 5/8"	25	34
	#600	11 1/4"		33 1/2"	12 5/8"	39	
	#900	14 3/4"		33 1/2"	12 5/8"	53	
2 1/2	#150	10 7/8"	8 1/8"	28 1/4"	11 5/8"	32	43
	#300	11 1/2"	9"	28 1/4"	11 5/8"	34	45
3	#150	11 3/4"	8 1/4"	29 3/4"	11 5/8"	42	59
	#300	12 1/2"	8 1/2"	29 3/4"	11 5/8"	46	66
	#600	13 1/4"		36 1/2"	12 5/8"	71	
	#900	18 1/8"		36 1/2"	12 5/8"	83	
4	#150	13 7/8"	10 1/8"	30 3/4"	11 5/8"	58	78
	#300	14 1/2"	10 1/2"	30 3/4"	11 5/8"	66	90
	#600	15 1/2"		38 1/2"	12 5/8"	105	
	#900	20 7/8"		38 1/2"	12 5/8"	133	
6	#150	17 3/4"	12 1/8"	34"	11 5/8"	94	139
	#300	18 5/8"	12 1/2"	34"	11 5/8"	108	164

Архангельск (8182)63-90-72
 Астана (7172)727-132
 Астрахань (8512)99-46-04
 Барнаул (3852)73-04-60
 Белгород (4722)40-23-64
 Брянск (4832)59-03-52
 Владивосток (423)249-28-31
 Волгоград (844)278-03-48
 Вологда (8172)26-41-59
 Воронеж (473)204-51-73
 Екатеринбург (343)384-55-89

Иваново (4932)77-34-06
 Ижевск (3412)26-03-58
 Иркутск (395)279-98-46
 Казань (843)206-01-48
 Калининград (4012)72-03-81
 Калуга (4842)92-23-67
 Кемерово (3842)65-04-62
 Киров (8332)68-02-04
 Краснодар (861)203-40-90
 Красноярск (391)204-63-61
 Курск (4712)77-13-04
 Липецк (4742)52-20-81

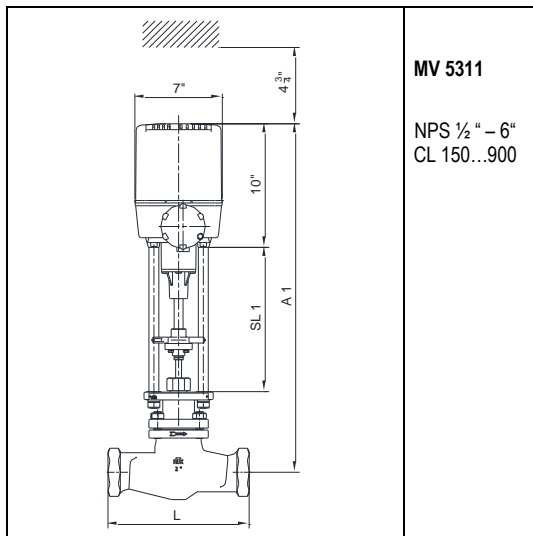
Магнитогорск (3519)55-03-13
 Москва (495)268-04-70
 Мурманск (8152)59-64-93
 Набережные Челны (8552)20-53-41
 Нижний Новгород (831)429-08-12
 Новокузнецк (3843)20-46-81
 Новосибирск (383)227-86-73
 Омск (3812)21-46-40
 Орел (4862)44-53-42
 Оренбург (3532)37-68-04
 Пенза (8412)22-31-16

Пермь (342)205-81-47
 Ростов-на-Дону (863)308-18-15
 Рязань (4912)46-61-64
 Самара (846)206-03-16
 Санкт-Петербург (812)309-46-40
 Саратов (845)249-38-78
 Севастополь (8692)22-31-93
 Симферополь (3652)67-13-56
 Смоленск (4812)29-41-54
 Сочи (862)225-72-31
 Ставрополь (8652)20-65-13

Сургут (3462)77-98-35
 Тверь (4822)63-31-35
 Томск (3822)98-41-53
 Тула (4872)74-02-29
 Тюмень (3452)66-21-18
 Ульяновск (8422)24-23-59
 Уфа (347)229-48-12
 Хабаровск (4212)92-98-04
 Челябинск (351)202-03-61
 Череповец (8202)49-02-64
 Ярославль (4852)69-52-93

Киргизия (996)312-96-26-47 Казахстан (772)734-952-31 Таджикистан (992)427-82-92-69

Dimension sheet / Maßblatt / Encombrements



With actuator / mit Stellantrieb // avec servomoteur React 60			MV 5311		Weight [lbs] Gewicht [lbs] Poids [lbs]
NPS	Class	L	A1	SL1	2-W
1/2	#150/300	8 1/8"	27"	11 5/8"	35
3/4	#150/300	8 1/4"	27"	11 5/8"	37
1"	#150/300	8 1/4"	27 1/4"	11 5/8"	42
1 1/2"	#150/300	9 1/8"	28 1/4"	11 5/8"	53
2"	#150/300	11 1/4"	28 1/4"	11 5/8"	53

Архангельск (8182)63-90-72
 Астана (7172)727-132
 Астрахань (8512)99-46-04
 Барнаул (3852)73-04-60
 Белгород (4722)40-23-64
 Брянск (4832)59-03-52
 Владивосток (423)249-28-31
 Волгоград (844)278-03-48
 Вологда (8172)26-41-59
 Воронеж (473)204-51-73
 Екатеринбург (343)384-55-89

Иваново (4932)77-34-06
 Ижевск (3412)26-03-58
 Иркутск (395)279-98-46
 Казань (843)206-01-48
 Калининград (4012)72-03-81
 Калуга (4842)92-23-67
 Кемерово (3842)65-04-62
 Киров (8332)68-02-04
 Краснодар (861)203-40-90
 Красноярск (391)204-63-61
 Курск (4712)77-13-04
 Липецк (4742)52-20-81

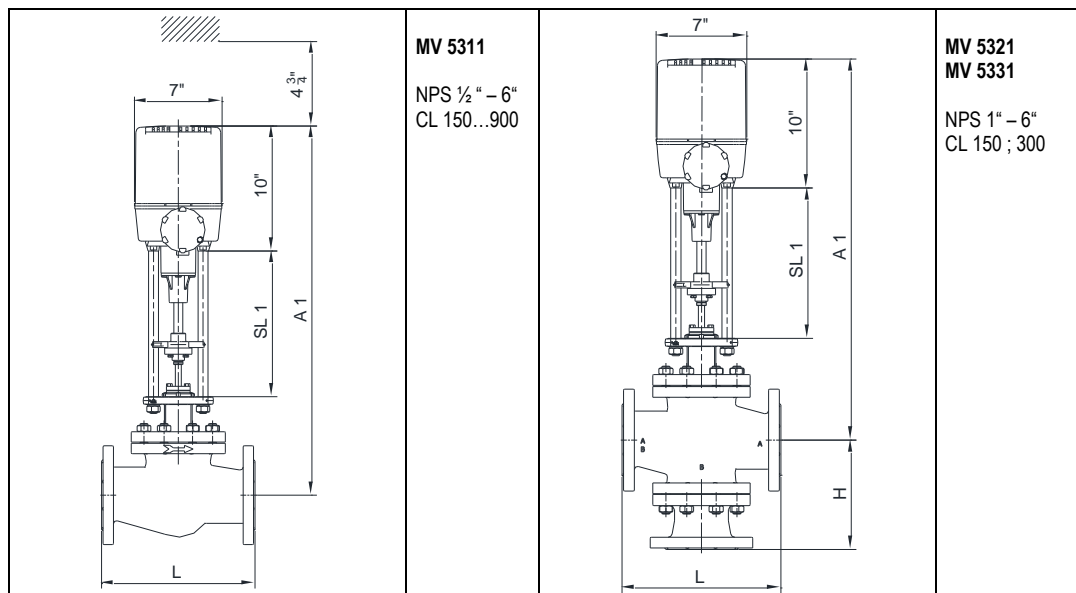
Магнитогорск (3519)55-03-13
 Москва (495)268-04-70
 Мурманск (8152)59-64-93
 Набережные Челны (8552)20-53-41
 Нижний Новгород (831)429-08-12
 Новокузнецк (3843)20-46-81
 Новосибирск (383)227-86-73
 Омск (3812)21-46-40
 Орел (4862)44-53-42
 Оренбург (3532)37-68-04
 Пенза (8412)22-31-16

Пермь (342)205-81-47
 Ростов-на-Дону (863)308-18-15
 Рязань (4912)46-61-64
 Самара (846)206-03-16
 Санкт-Петербург (812)309-46-40
 Саратов (845)249-38-78
 Севастополь (8692)22-31-93
 Симферополь (3652)67-13-56
 Смоленск (4812)29-41-54
 Сочи (862)225-72-31
 Ставрополь (8652)20-65-13

Сургут (3462)77-98-35
 Тверь (4822)63-31-35
 Томск (3822)98-41-53
 Тула (4872)74-02-29
 Тюмень (3452)66-21-18
 Ульяновск (8422)24-23-59
 Уфа (347)229-48-12
 Хабаровск (4212)92-98-04
 Челябинск (351)202-03-61
 Череповец (8202)49-02-64
 Ярославль (4852)69-52-93

Киргизия (996)312-96-26-47 Казахстан (772)734-952-31 Таджикистан (992)427-82-92-69

Dimensionsheet/ Maßblatt / Encombrements



With actuator / mit Stellantrieb / avec servomoteur React 100				MV 5311/ MV 5321 MV 5331		Weight [lbs] Gewicht [lbs] Poids [lbs]	
NPS	Class	L	H	A1	SL1	2-W	3-W
1/2	#150	7 1/4"		27"	11 5/8"	16	
	#300	7 1/2"		27"	11 5/8"	16	
	#600	8"		30 1/4"	12 5/8"	23	
3/4	#150	7 1/4"		27"	11 5/8"	18	
	#300	7 5/8"		27"	11 5/8"	18	
	#600	8 1/8"		30 1/4"	12 5/8"	21	
1"	#150	7 1/4"	6 1/8"	27 1/4"	11 5/8"	16	20
	#300	7 3/4"	6 1/2"	27 1/4"	11 5/8"	18	22
	#600	8 1/4"		31 1/2"	12 5/8"	25	
	#900	11"		31 1/2"	12 5/8"	29	
1 1/2	#150	8 3/4"	7 1/2"	28 1/4"	11 5/8"	17	24
	#300	9 1/4"	7 5/8"	28 1/4"	11 5/8"	24	32
	#600	9 1/8"		32 1/2"	12 5/8"	34	
	#900	13"		32 1/2"	12 5/8"	41	
2"	#150	10"	7 7/8"	28 1/4"	11 5/8"	23	32
	#300	10 1/2"	8 1/4"	28 1/4"	11 5/8"	25	34
	#600	11 1/4"		33 1/2"	12 5/8"	39	
	#900	14 3/4"		33 1/2"	12 5/8"	53	
2 1/2	#150	10 7/8"	8 1/8"	28 1/4"	11 5/8"	32	43
	#300	11 1/2"	9"	28 1/4"	11 5/8"	34	45
3"	#150	11 3/4"	8 1/4"	29 3/4"	11 5/8"	42	59
	#300	12 1/2"	8 1/2"	29 3/4"	11 5/8"	46	66
	#600	13 1/4"		36 1/2"	12 5/8"	71	
	#900	18 1/8"		36 1/2"	12 5/8"	83	
4"	#150	13 1/8"	10 1/8"	30 3/4"	11 5/8"	58	78
	#300	14 1/2"	10 1/2"	30 3/4"	11 5/8"	66	90
	#600	15 1/2"		38 1/2"	12 5/8"	105	
	#900	20 7/8"		38 1/2"	12 5/8"	133	
6"	#150	17 3/4"	12 1/8"	34"	11 5/8"	94	139
	#300	18 5/8"	12 1/2"	34"	11 5/8"	108	164

Архангельск (8182)63-90-72
 Астана (7172)727-132
 Астрахань (8512)99-46-04
 Барнаул (3852)73-04-60
 Белгород (4722)40-23-64
 Брянск (4832)59-03-52
 Владивосток (423)249-28-31
 Волгоград (844)278-03-48
 Вологда (8172)26-41-59
 Воронеж (473)204-51-73
 Екатеринбург (343)384-55-89

Иваново (4932)77-34-06
 Ижевск (3412)26-03-58
 Иркутск (395)279-98-46
 Казань (843)206-01-48
 Калининград (4012)72-03-81
 Калуга (4842)92-23-67
 Кемерово (3842)65-04-62
 Киров (8332)68-02-04
 Краснодар (861)203-40-90
 Красноярск (391)204-63-61
 Курск (4712)77-13-04
 Липецк (4742)52-20-81

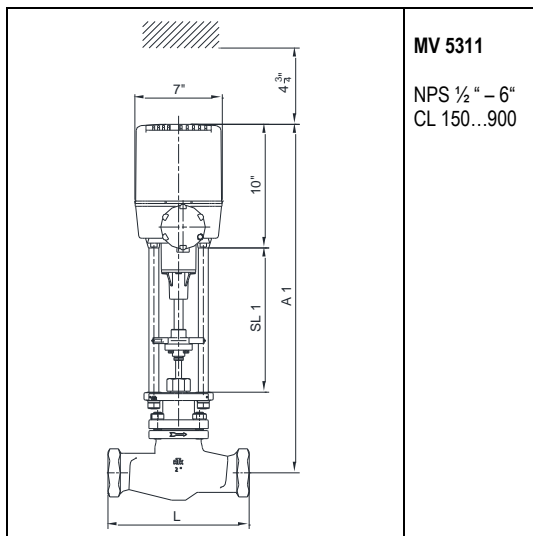
Магнитогорск (3519)55-03-13
 Москва (495)268-04-70
 Мурманск (8152)59-64-93
 Набережные Челны (8552)20-53-41
 Нижний Новгород (831)429-08-12
 Новокузнецк (3843)20-46-81
 Новосибирск (383)227-86-73
 Омск (3812)21-46-40
 Орел (4862)44-53-42
 Оренбург (3532)37-68-04
 Пенза (8412)22-31-16

Пермь (342)205-81-47
 Ростов-на-Дону (863)308-18-15
 Рязань (4912)46-61-64
 Самара (846)206-03-16
 Санкт-Петербург (812)309-46-40
 Саратов (845)249-38-78
 Севастополь (8692)22-31-93
 Симферополь (3652)67-13-56
 Смоленск (4812)29-41-54
 Сочи (862)225-72-31
 Ставрополь (8652)20-65-13

Сургут (3462)77-98-35
 Тверь (4822)63-31-35
 Томск (3822)98-41-53
 Тула (4872)74-02-29
 Тюмень (3452)66-21-18
 Ульяновск (8422)24-23-59
 Уфа (347)229-48-12
 Хабаровск (4212)92-98-04
 Челябинск (351)202-03-61
 Череповец (8202)49-02-64
 Ярославль (4852)69-52-93

Киргизия (996)312-96-26-47 Казахстан (772)734-952-31 Таджикистан (992)427-82-92-69

Dimensionsheet/ Maßblatt / Encombrements



MV 5311
 NPS 1/2" – 6"
 CL 150...900

With actuator / mit Stellantrieb // avec servomoteur React 100			MV 5311		Weight [lbs] Gewicht [lbs] Poids [lbs]
NPS	Class	L	A1	SL1	2-W
1/2"	#150/300	8 1/8"	27"	11 5/8"	35
3/4"	#150/300	8 1/4"	27"	11 5/8"	37
1"	#150/300	8 1/4"	27 1/8"	11 5/8"	42
1 1/2"	#150/300	9 1/8"	28 1/4"	11 5/8"	53
2"	#150/300	11 1/4"	28 1/8"	11 5/8"	53

Архангельск (8182)63-90-72
 Астана (7172)727-132
 Астрахань (8512)99-46-04
 Барнаул (3852)73-04-60
 Белгород (4722)40-23-64
 Брянск (4832)59-03-52
 Владивосток (423)249-28-31
 Волгоград (844)278-03-48
 Вологда (8172)26-41-59
 Воронеж (473)204-51-73
 Екатеринбург (343)384-55-89

Иваново (4932)77-34-06
 Ижевск (3412)26-03-58
 Иркутск (395)279-98-46
 Казань (843)206-01-48
 Калининград (4012)72-03-81
 Калуга (4842)92-23-67
 Кемерово (3842)65-04-62
 Киров (8332)68-02-04
 Краснодар (861)203-40-90
 Красноярск (391)204-63-61
 Курск (4712)77-13-04
 Липецк (4742)52-20-81

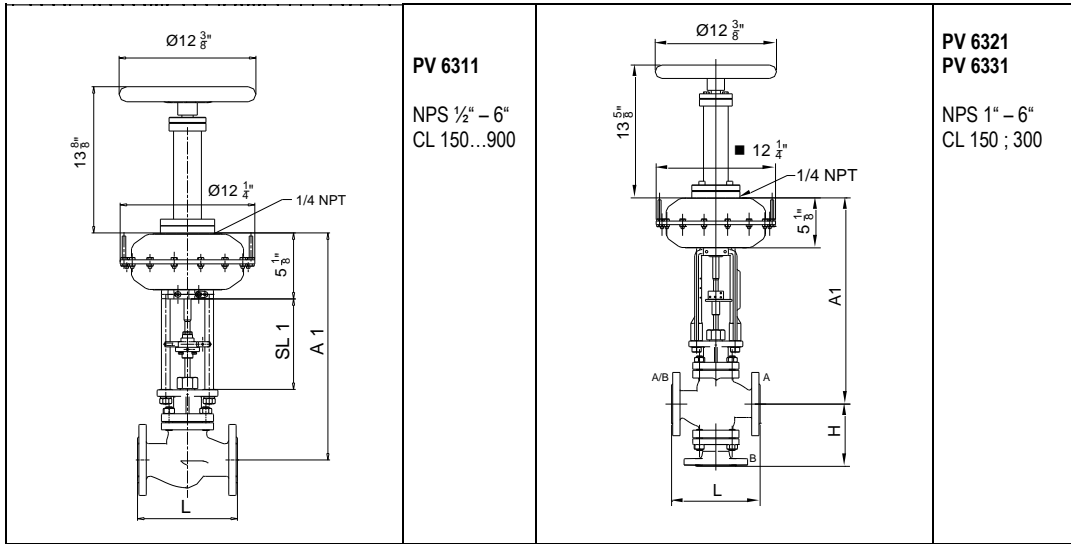
Магнитогорск (3519)55-03-13
 Москва (495)268-04-70
 Мурманск (8152)59-64-93
 Набережные Челны (8552)20-53-41
 Нижний Новгород (831)429-08-12
 Новокузнецк (3843)20-46-81
 Новосибирск (383)227-86-73
 Омск (3812)21-46-40
 Орел (4862)44-53-42
 Оренбург (3532)37-68-04
 Пенза (8412)22-31-16

Пермь (342)205-81-47
 Ростов-на-Дону (863)308-18-15
 Рязань (4912)46-61-64
 Самара (846)206-03-16
 Санкт-Петербург (812)309-46-40
 Саратов (845)249-38-78
 Севастополь (8692)22-31-93
 Симферополь (3652)67-13-56
 Смоленск (4812)29-41-54
 Сочи (862)225-72-31
 Ставрополь (8652)20-65-13

Сургут (3462)77-98-35
 Тверь (4822)63-31-35
 Томск (3822)98-41-53
 Тула (4872)74-02-29
 Тюмень (3452)66-21-18
 Ульяновск (8422)24-23-59
 Уфа (347)229-48-12
 Хабаровск (4212)92-98-04
 Челябинск (351)202-03-61
 Череповец (8202)49-02-64
 Ярославль (4852)69-52-93

Киргизия (996)312-96-26-47 Казахстан (772)734-952-31 Таджикистан (992)427-82-92-69

Dimension sheet / Maßblatt / Encombrements



With actuator/ mitStellantrieb / avec servomoteur ST 6160.A6				PV 6311/ PV 6321 PV 6331		Weight [lbs] Gewicht [lbs] poids [lbs]	
NPS	Class	L	H	A1	SL1	2-W	3-W
1/2"	#150	7 1/4"		20 1/4"	8 3/8"	35	
	#300	7 1/2"		20 1/4"	8 3/8"	36	
	#600	8"		24 1/4"	10"	42	
3/4"	#150	7 1/4"		20 1/4"	8 3/8"	37	
	#300	7 5/8"		20 1/4"	8 3/8"	38	
	#600	8 1/8"		24 1/4"	10"	44	
1"	#150	7 1/4"	6 1/2"	20 3/8"	8 3/8"	42	48
	#300	7 3/4"	6 1/2"	20 3/8"	8 3/8"	46	53
	#600	8 1/4"		25 1/2"	10"	66	
	#900	11"		25 1/2"	10"	68	
1 1/2"	#150	8 3/4"	7 1/2"	21 1/2"	8 3/8"	53	62
	#300	9 1/4"	7 5/8"	21 1/2"	8 3/8"	57	66
	#600	9 7/8"		26 5/8"	10"	84	
	#900	13"		26 5/8"	10"	88	
2"	#150	10"	7 7/8"	21 5/8"	8 3/8"	57	68
	#300	10 1/2"	8"	21 5/8"	8 3/8"	64	75
	#600	11 1/4"		27 1/2"	10"	119	
	#900	14 3/4"		27 1/2"	10"	149	
2 1/2"	#150	10 7/8"	8 3/4"	21 1/2"	8 3/8"	71	86
	#300	11 1/2"	9"	21 1/2"	8 3/8"	79	95
3"	#150	11 3/4"	8 1/8"	22 5/8"	8 3/8"	88	121
	#300	12 1/2"	8 1/2"	22 5/8"	8 3/8"	99	132
	#600	13 1/4"		29 3/4"	10"	183	
	#900	18 1/8"		29 3/4"	10"	223	
4"	#150	13 5/8"	10 1/8"	23 5/8"	8 3/8"	112	161
	#300	14 1/2"	10 1/2"	23 5/8"	8 3/8"	130	179
	#600	15 1/2"		31 3/4"	10"	239	
	#900	20 7/8"		31 3/4"	10"	289	
6"	#150	17 3/4"	12 1/8"	27 1/4"	8 3/8"	205	293
	#300	18 5/8"	12 1/2"	27 1/4"	8 3/8"	227	315

Архангельск (8182)63-90-72
 Астана (7172)727-132
 Астрахань (8512)99-46-04
 Барнаул (3852)73-04-60
 Белгород (4722)40-23-64
 Брянск (4832)59-03-52
 Владивосток (423)249-28-31
 Волгоград (844)278-03-48
 Вологда (8172)26-41-59
 Воронеж (473)204-51-73
 Екатеринбург (343)384-55-89

Иваново (4932)77-34-06
 Ижевск (3412)26-03-58
 Иркутск (395)279-98-46
 Казань (843)206-01-48
 Калининград (4012)72-03-81
 Калуга (4842)92-23-67
 Кемерово (3842)65-04-62
 Киров (8332)68-02-04
 Краснодар (861)203-40-90
 Красноярск (391)204-63-61
 Курск (4712)77-13-04
 Липецк (4742)52-20-81

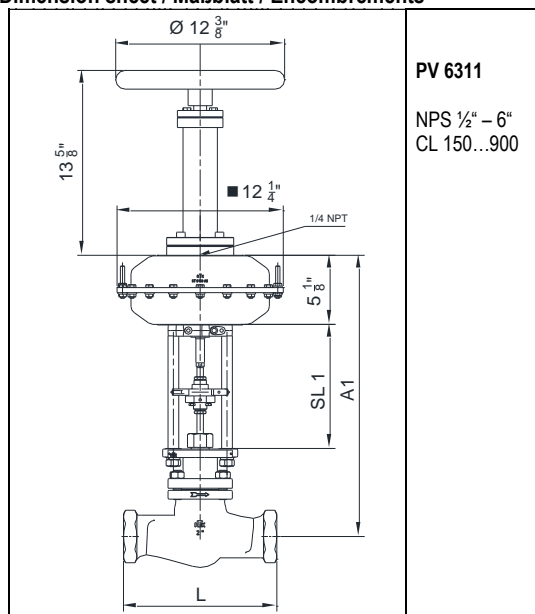
Магнитогорск (3519)55-03-13
 Москва (495)268-04-70
 Мурманск (8152)59-64-93
 Набережные Челны (8552)20-53-41
 Нижний Новгород (831)429-08-12
 Новокузнецк (3843)20-46-81
 Новосибирск (383)227-86-73
 Омск (3812)21-46-40
 Орел (4862)44-53-42
 Оренбург (3532)37-68-04
 Пенза (8412)22-31-16

Пермь (342)205-81-47
 Ростов-на-Дону (863)308-18-15
 Рязань (4912)46-61-64
 Самара (846)206-03-16
 Санкт-Петербург (812)309-46-40
 Саратов (845)249-38-78
 Севастополь (8692)22-31-93
 Симферополь (3652)67-13-56
 Смоленск (4812)29-41-54
 Сочи (862)225-72-31
 Ставрополь (8652)20-65-13

Сургут (3462)77-98-35
 Тверь (4822)63-31-35
 Томск (3822)98-41-53
 Тула (4872)74-02-29
 Тюмень (3452)66-21-18
 Ульяновск (8422)24-23-59
 Уфа (347)229-48-12
 Хабаровск (4212)92-98-04
 Челябинск (351)202-03-61
 Череповец (8202)49-02-64
 Ярославль (4852)69-52-93

Киргизия (996)312-96-26-47 Казахстан (772)734-952-31 Таджикистан (992)427-82-92-69

Dimension sheet / Maßblatt / Encombrements



PV 6311
 NPS 1/2" – 6"
 CL 150...900

With actuator / mit Stellantrieb // avec servomoteur ST 6160.A6			PV 6311		Weight [lbs] Gewicht [lbs] Poids [lbs]
NPS	Class	L	A1	SL1	2-W
1/2	#150/300	8 1/8"	20 1/4"	8 3/8"	35
3/4	#150/300	8 1/4"	20 1/4"	8 3/8"	37
1"	#150/300	8 1/4"	20 1/4"	8 3/8"	42
1 1/2	#150/300	9 7/8"	21 1/2"	8 3/8"	53
2"	#150/300	11 1/4"	21 5/8"	8 3/8"	57

The height valves with yoke is identical to valves with pillars.
 Die Bauhöhen der Ventile mit Ausrüstung Joch, sind identisch zu den Bauhöhen mit Ausrüstung Säulen.
 La hauteur des vannes avec exécution arcade est identique à la hauteur des vannes avec exécution avec piliers.

Архангельск (8182)63-90-72
 Астана (7172)727-132
 Астрахань (8512)99-46-04
 Барнаул (3852)73-04-60
 Белгород (4722)40-23-64
 Брянск (4832)59-03-52
 Владивосток (423)249-28-31
 Волгоград (844)278-03-48
 Вологда (8172)26-41-59
 Воронеж (473)204-51-73
 Екатеринбург (343)384-55-89

Иваново (4932)77-34-06
 Ижевск (3412)26-03-58
 Иркутск (395)279-98-46
 Казань (843)206-01-48
 Калининград (4012)72-03-81
 Калуга (4842)92-23-67
 Кемерово (3842)65-04-62
 Киров (8332)68-02-04
 Краснодар (861)203-40-90
 Красноярск (391)204-63-61
 Курск (4712)77-13-04
 Липецк (4742)52-20-81

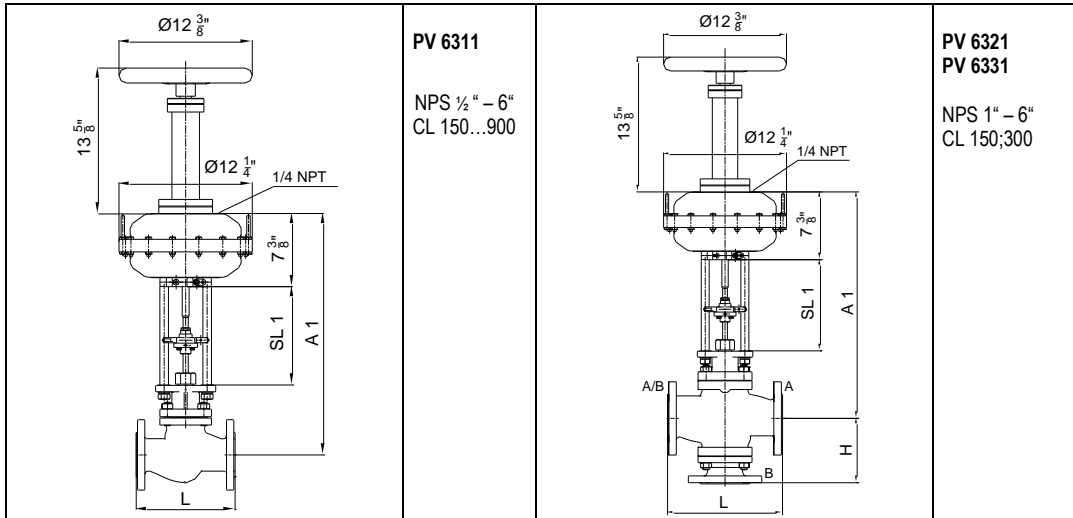
Магнитогорск (3519)55-03-13
 Москва (495)268-04-70
 Мурманск (8152)59-64-93
 Набережные Челны (8552)20-53-41
 Нижний Новгород (831)429-08-12
 Новокузнецк (3843)20-46-81
 Новосибирск (383)227-86-73
 Омск (3812)21-46-40
 Орел (4862)44-53-42
 Оренбург (3532)37-68-04
 Пенза (8412)22-31-16

Пермь (342)205-81-47
 Ростов-на-Дону (863)308-18-15
 Рязань (4912)46-61-64
 Самара (846)206-03-16
 Санкт-Петербург (812)309-46-40
 Саратов (845)249-38-78
 Севастополь (8692)22-31-93
 Симферополь (3652)67-13-56
 Смоленск (4812)29-41-54
 Сочи (862)225-72-31
 Ставрополь (8652)20-65-13

Сургут (3462)77-98-35
 Тверь (4822)63-31-35
 Томск (3822)98-41-53
 Тула (4872)74-02-29
 Тюмень (3452)66-21-18
 Ульяновск (8422)24-23-59
 Уфа (347)229-48-12
 Хабаровск (4212)92-98-04
 Челябинск (351)202-03-61
 Череповец (8202)49-02-64
 Ярославль (4852)69-52-93

Киргизия (996)312-96-26-47 Казахстан (772)734-952-31 Таджикистан (992)427-82-92-69

Dimension sheet/ Maßblatt / Encombrements



With actuator/mitStellantrieb avec servomoteur ST 6160.C6				PV 6311/ PV 6321 PV 6331		Weight [lbs] Gewicht [lbs] poids [lbs]	
NPS	Class	L	H	A1	SL1	2-W	3-W
½"	#150	7 ¼"		21 ¾"	9 ½"	42	
	#300	7 ½"		21 ¾"	9 ½"	43	
	#600	8"		25 ¾"	10 ¾"	49	
¾"	#150	7 ¼"		21 ¾"	9 ½"	44	
	#300	7 ⅝"		21 ¾"	9 ½"	45	
	#600	8 ⅝"		25 ¾"	10 ¾"	51	
1"	#150	7 ¼"	6 ⅝"	22"	9 ½"	48	55
	#300	7 ¾"	6 ½"	22"	9 ½"	53	60
	#600	8 ¼"		27"	10 ¾"	72	
	#900	11"		27"	10 ¾"	74	
1½"	#150	8 ¾"	7 ½"	23 ¼"	9 ½"	60	68
	#300	9 ¼"	7 ⅝"	23 ¼"	9 ½"	64	73
	#600	9 ⅝"		28 ¼"	10 ¾"	90	
	#900	13"		28 ⅝"	10 ¾"	94	
2"	#150	10"	7 ⅞"	22 ¼"	9 ½"	64	75
	#300	10 ½"	8" ¼"	22 ¼"	9 ½"	71	82
	#600	11 ¼"		29"	10 ¾"	125	
	#900	14 ¾"		29"	10 ¾"	145	
2½"	#150	10 ⅞"	8 ⅞"	23"	9 ½"	77	88
	#300	11 ½"	9"	23"	9 ½"	86	97
3"	#150	11 ¾"	8 ⅞"	24 ¼"	9 ½"	95	128
	#300	12 ½"	8 ½"	24 ¼"	9 ½"	106	139
	#600	13 ¼"		31 ¼"	10 ¾"	189	
	#900	18 ⅞"		31 ¼"	10 ¾"	219	
4"	#150	13 ⅞"	10 ⅞"	25 ¼"	9 ½"	119	168
	#300	14 ½"	10 ½"	25 ¼"	9 ½"	137	185
	#600	15 ½"		33 ¼"	10 ¾"	245	
	#900	20 ⅞"		33 ¼"	10 ¾"	295	
6"	#150	17 ¾"	12 ⅞"	29"	9 ½"	212	300
	#300	18 ⅝"	12 ½"	29"	9 ½"	234	322

Архангельск (8182)63-90-72
 Астана (7172)727-132
 Астрахань (8512)99-46-04
 Барнаул (3852)73-04-60
 Белгород (4722)40-23-64
 Брянск (4832)59-03-52
 Владивосток (423)249-28-31
 Волгоград (844)278-03-48
 Вологда (8172)26-41-59
 Воронеж (473)204-51-73
 Екатеринбург (343)384-55-89

Иваново (4932)77-34-06
 Ижевск (3412)26-03-58
 Иркутск (395)279-98-46
 Казань (843)206-01-48
 Калининград (4012)72-03-81
 Калуга (4842)92-23-67
 Кемерово (3842)65-04-62
 Киров (8332)68-02-04
 Краснодар (861)203-40-90
 Красноярск (391)204-63-61
 Курск (4712)77-13-04
 Липецк (4742)52-20-81

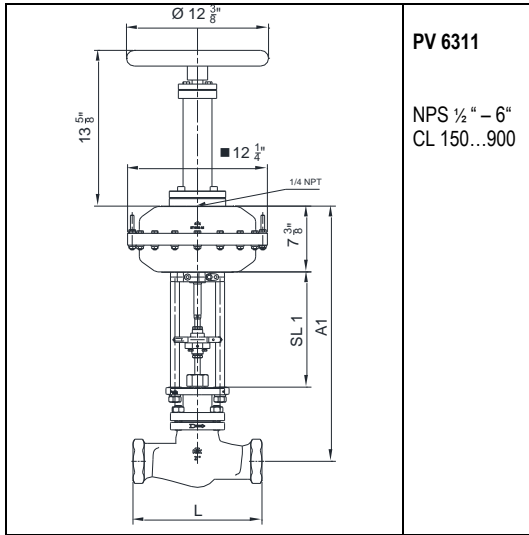
Магнитогорск (3519)55-03-13
 Москва (495)268-04-70
 Мурманск (8152)59-64-93
 Набережные Челны (8552)20-53-41
 Нижний Новгород (831)429-08-12
 Новокузнецк (3843)20-46-81
 Новосибирск (383)227-86-73
 Омск (3812)21-46-40
 Орел (4862)44-53-42
 Оренбург (3532)37-68-04
 Пенза (8412)22-31-16

Пермь (342)205-81-47
 Ростов-на-Дону (863)308-18-15
 Рязань (4912)46-61-64
 Самара (846)206-03-16
 Санкт-Петербург (812)309-46-40
 Саратов (845)249-38-78
 Севастополь (8692)22-31-93
 Симферополь (3652)67-13-56
 Смоленск (4812)29-41-54
 Сочи (862)225-72-31
 Ставрополь (8652)20-65-13

Сургут (3462)77-98-35
 Тверь (4822)63-31-35
 Томск (3822)98-41-53
 Тула (4872)74-02-29
 Тюмень (3452)66-21-18
 Ульяновск (8422)24-23-59
 Уфа (347)229-48-12
 Хабаровск (4212)92-98-04
 Челябинск (351)202-03-61
 Череповец (8202)49-02-64
 Ярославль (4852)69-52-93

Киргизия (996)312-96-26-47 Казахстан (772)734-952-31 Таджикистан (992)427-82-92-69

Dimension sheet/ Maßblatt / Encombrements



PV 6311
 NPS 1/2" – 6"
 CL 150...900

With actuator / mit Stellantrieb // avec servomoteur ST 6160.C6			PV 6311		Weight [lbs] Gewicht [lbs] Poids [lbs]
NPS	Class	L	A1	SL1	2-W
1/2"	#150/300	8 1/8"	21 3/4"	9 1/8"	42
3/4"	#150/300	8 1/4"	21 3/4"	9 1/8"	44
1"	#150/300	8 1/4"	22"	9 1/8"	48
1 1/2"	#150/300	9 1/8"	23 1/8"	9 1/8"	60
2"	#150/300	11 1/4"	22 7/8"	9 1/8"	64

The height of valves with yoke is identical to valves with pillars.
 Die Bauhöhen der Ventile mit Ausrüstung Joch, sind identisch zu den Bauhöhen mit Ausrüstung Säulen.
 La hauteur des vannes avec exécution arcade est identique à la hauteur des vannes avec exécution avec piliers.

Архангельск (8182)63-90-72
 Астана (7172)727-132
 Астрахань (8512)99-46-04
 Барнаул (3852)73-04-60
 Белгород (4722)40-23-64
 Брянск (4832)59-03-52
 Владивосток (423)249-28-31
 Волгоград (844)278-03-48
 Вологда (8172)26-41-59
 Воронеж (473)204-51-73
 Екатеринбург (343)384-55-89

Иваново (4932)77-34-06
 Ижевск (3412)26-03-58
 Иркутск (395)279-98-46
 Казань (843)206-01-48
 Калининград (4012)72-03-81
 Калуга (4842)92-23-67
 Кемерово (3842)65-04-62
 Киров (8332)68-02-04
 Краснодар (861)203-40-90
 Красноярск (391)204-63-61
 Курск (4712)77-13-04
 Липецк (4742)52-20-81

Магнитогорск (3519)55-03-13
 Москва (495)268-04-70
 Мурманск (8152)59-64-93
 Набережные Челны (8552)20-53-41
 Нижний Новгород (831)429-08-12
 Новокузнецк (3843)20-46-81
 Новосибирск (383)227-86-73
 Омск (3812)21-46-40
 Орел (4862)44-53-42
 Оренбург (3532)37-68-04
 Пенза (8412)22-31-16

Пермь (342)205-81-47
 Ростов-на-Дону (863)308-18-15
 Рязань (4912)46-61-64
 Самара (846)206-03-16
 Санкт-Петербург (812)309-46-40
 Саратов (845)249-38-78
 Севастополь (8692)22-31-93
 Симферополь (3652)67-13-56
 Смоленск (4812)29-41-54
 Сочи (862)225-72-31
 Ставрополь (8652)20-65-13

Сургут (3462)77-98-35
 Тверь (4822)63-31-35
 Томск (3822)98-41-53
 Тула (4872)74-02-29
 Тюмень (3452)66-21-18
 Ульяновск (8422)24-23-59
 Уфа (347)229-48-12
 Хабаровск (4212)92-98-04
 Челябинск (351)202-03-61
 Череповец (8202)49-02-64
 Ярославль (4852)69-52-93

Киргизия (996)312-96-26-47 Казахстан (772)734-952-31 Таджикистан (992)427-82-92-69

Spare parts list / Ersatzteilliste / Liste de pièces détachées

Item			EN	GER	FR
101	A216 WCB; A351 CF8M; A217 WC9	BVG...	body	Gehäuse	corps
102	AISI 316 Ti	FSIR...	seat ring	Sitzring	siège
201	A216 WCB; A351 CF8M; A217 WC9	BVD...	bonnet	Deckel	couvercle
300		BVK....	plug assembly	Kegelgruppe	clapet
301	1.4122	FKKP...	plug head	Kegelkopf	clapet
302	AISI 316 Ti		plug spindle	Kegelspindel	tige
400		CVSHHNAE	spindle packing PTFE-graphite	Spindelabdichtung PTFE- Kohle	garniture presse étoupe PTFE-graphite
401	ASTM C 37700		cap nut	Überwurfmutter	écrou à chapeau
402	ASTM C 83600		guide bush	Führungsbuchse	douille
403	ASTM C 90250		guide ring	Führungsring	douille
405	NBR 90 (Acrylonitrile-butadiene rubber)		scraper ring	Abstreifring	anneau racleur
406	Teflon Chevron	GDID....	chevron rings	Dachmanschetten	manchettes
407	AISI 304		washer	Scheibe	rondelle
408	AISI 303		spring	Druckfeder	ressort
409	NBR ((Acrylonitrile-butadiene rubber)		o-ring	O-Ring	joint torique
420		CVSHONAE	spindle packing PTFE- graphite	Spindelabdichtung PTFE- Kohle	garniture presse étoupe PTFE - graphite
421	ASTM C 83600		gbush	Führungsbuchse	douille
422	DIN 933 - A2 M10X20		bolt	Sechskantschraube	vis à tete
423	NBR 90 (Acrylonitrile-butadiene rubber)		scraper ring	Abstreifring	anneau racleur
424	Teflon Chevron	GDID....	chevron rings	Dachmanschetten	manchettes
425	EPDM (EthylenePropyleneDieneM-classrubber)		o-ring	O-Ring	joint torique
427	AISI 304		washer	Scheibe	rondelle
429	AISI 301		spring	Druckfeder	ressort
430	ASTM C 83600		bush	Buchse	douille
431	ASTM C 90250		bush	Buchse	douille
501	C 35 Y; 24CrMo 5*		nut	Sechskantmutter	écrou six pans
502	Ck 35 Yk; 21CrMoV 57*		stud	Stiftschraube	tige filetée
503	Graphite	FDIF...	gasket	Flachdichtring	joint plat
460		CVSHHRBE	spindle packing PTFE-graphite	Spindelabdichtung PTFE- Kohle	garniture presse étoupe PTFE-graphite
461	ASTM C 37700		cap nut	Überwurfmutter	écrou à chapeau
462	ASTM C 83600		fairlead bush	Führungsbuchse	douille
463	ASTM C 90250		bush	Führungsring	douille
465	NBR 90 (Acrylonitrile-butadiene rubber)		scraper ring	Abstreifring	anneau racleur
466	Teflon Chevron	GDID....	chevron rings	Dachmanschetten	manchettes
467	AISI 304		washer	Scheibe	rondelle
468	AISI 301		spring	Druckfeder	ressort

Архангельск (8182)63-90-72
 Астана (7172)727-132
 Астрахань (8512)99-46-04
 Барнаул (3852)73-04-60
 Белгород (4722)40-23-64
 Брянск (4832)59-03-52
 Владивосток (423)249-28-31
 Волгоград (844)278-03-48
 Вологда (8172)26-41-59
 Воронеж (473)204-51-73
 Екатеринбург (343)384-55-89

Иваново (4932)77-34-06
 Ижевск (3412)26-03-58
 Иркутск (395)279-98-46
 Казань (843)206-01-48
 Калининград (4012)72-03-81
 Калуга (4842)92-23-67
 Кемерово (3842)65-04-62
 Киров (8332)68-02-04
 Краснодар (861)203-40-90
 Красноярск (391)204-63-61
 Курск (4712)77-13-04
 Липецк (4742)52-20-81

Магнитогорск (3519)55-03-13
 Москва (495)268-04-70
 Мурманск (8152)59-64-93
 Набережные Челны (8552)20-53-41
 Нижний Новгород (831)429-08-12
 Новокузнецк (3843)20-46-81
 Новосибирск (383)227-86-73
 Омск (3812)21-46-40
 Орел (4862)44-53-42
 Оренбург (3532)37-68-04
 Пенза (8412)22-31-16

Пермь (342)205-81-47
 Ростов-на-Дону (863)308-18-15
 Рязань (4912)46-61-64
 Самара (846)206-03-16
 Санкт-Петербург (812)309-46-40
 Саратов (845)249-38-78
 Севастополь (8692)22-31-93
 Симферополь (3652)67-13-56
 Смоленск (4812)29-41-54
 Сочи (862)225-72-31
 Ставрополь (8652)20-65-13

Сургут (3462)77-98-35
 Тверь (4822)63-31-35
 Томск (3822)98-41-53
 Тула (4872)74-02-29
 Тюмень (3452)66-21-18
 Ульяновск (8422)24-23-59
 Уфа (347)229-48-12
 Хабаровск (4212)92-98-04
 Челябинск (351)202-03-61
 Череповец (8202)49-02-64
 Ярославль (4852)69-52-93

Киргизия (996)312-96-26-47 Казахстан (772)734-952-31 Таджикистан (992)427-82-92-69

469	NBR (Acrylonitrile-butadiene rubber)		O-ring	O-Ring	joint torique
601	A216 WCB ; A351 CF8M	BVB...	B-flange	B-Flansch	Bridge B
800		CVSHHNA	spindle packing graphite	Spindelabdichtung Grafit	garniture presse étoupe graphite
801	AISI 304		spacer	Distanzrohr	tube d'écartement
802	ASTM C 83600		bush	Führungsring	douille
803	Graphite		packing	Presspackung	garniture
804	ASTM C 83600		stuffing box	Stopfbuchse	boite
805	ASTM C 37700		cap nut	Überwurfmutter	écrou à chapeau
820		CVSHONAA	spindle packing graphite	Stopfbuchsabdichtung Grafit	garniture presse étoupe graphite
821	ASTM C 83600		bush	Buchse	douille
822	Graphite		packing	Presspackung	garniture
825	AISI 316 Ti		stuffing box	Stopfbuchse	garniture d'étanchéité
826	AISI 304		stud	Stiftschraube	tige filetée
827	AISI 304		nut	Sechskantmutter	écrou six pans
860		CVSHHRBA	spindle packing graphite	Spindelabdichtung Grafit	garniture presse étoupe graphite
861	AISI 304		spacer	Distanzrohr	tube d'écartement
862	ASTM C 83600		bush	Führungsring	douille
863	Graphite		packing	Presspackung	garniture
864	ASTM C 37700		cap nut	Überwurfmutter	écrou à chapeau

* für cl 600 und 900

Архангельск (8182)63-90-72
 Астана (7172)727-132
 Астрахань (8512)99-46-04
 Барнаул (3852)73-04-60
 Белгород (4722)40-23-64
 Брянск (4832)59-03-52
 Владивосток (423)249-28-31
 Волгоград (844)278-03-48
 Вологда (8172)26-41-59
 Воронеж (473)204-51-73
 Екатеринбург (343)384-55-89

Иваново (4932)77-34-06
 Ижевск (3412)26-03-58
 Иркутск (395)279-98-46
 Казань (843)206-01-48
 Калининград (4012)72-03-81
 Калуга (4842)92-23-67
 Кемерово (3842)65-04-62
 Киров (8332)68-02-04
 Краснодар (861)203-40-90
 Красноярск (391)204-63-61
 Курск (4712)77-13-04
 Липецк (4742)52-20-81

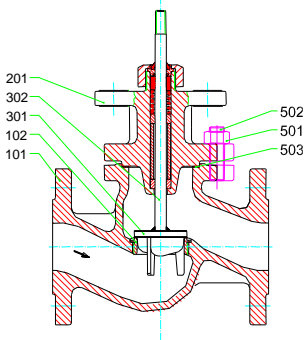
Магнитогорск (3519)55-03-13
 Москва (495)268-04-70
 Мурманск (8152)59-64-93
 Набережные Челны (8552)20-53-41
 Нижний Новгород (831)429-08-12
 Новокузнецк (3843)20-46-81
 Новосибирск (383)227-86-73
 Омск (3812)21-46-40
 Орел (4862)44-53-42
 Оренбург (3532)37-68-04
 Пенза (8412)22-31-16

Пермь (342)205-81-47
 Ростов-на-Дону (863)308-18-15
 Рязань (4912)46-61-64
 Самара (846)206-03-16
 Санкт-Петербург (812)309-46-40
 Саратов (845)249-38-78
 Севастополь (8692)22-31-93
 Симферополь (3652)67-13-56
 Смоленск (4812)29-41-54
 Сочи (862)225-72-31
 Ставрополь (8652)20-65-13

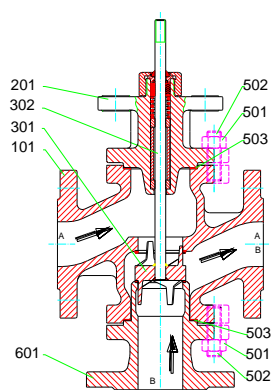
Сургут (3462)77-98-35
 Тверь (4822)63-31-35
 Томск (3822)98-41-53
 Тула (4872)74-02-29
 Тюмень (3452)66-21-18
 Ульяновск (8422)24-23-59
 Уфа (347)229-48-12
 Хабаровск (4212)92-98-04
 Челябинск (351)202-03-61
 Череповец (8202)49-02-64
 Ярославль (4852)69-52-93

Киргизия (996)312-96-26-47 Казахстан (772)734-952-31 Таджикистан (992)427-82-92-69

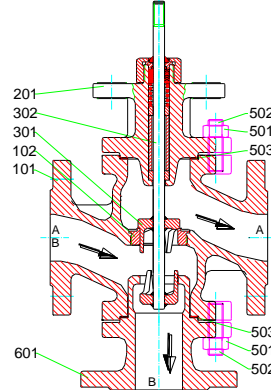
Spare parts list / Ersatzteilliste / Liste de pièces détachées



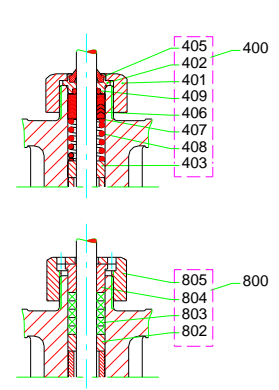
MV 5311, PV 6311
 NPS 1/2-2,5", CL 150,300



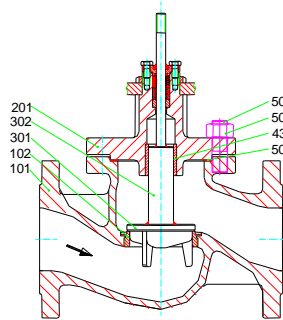
MV 5321, PV 6321
 1"-6", CL 150,300



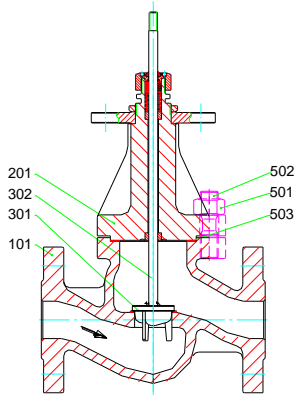
MV 5331, PV 6331
 1"-6", CL 150,300



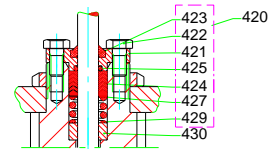
NPS 1/2-6", CL 150,300



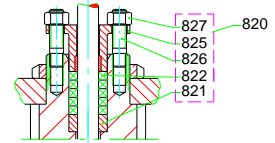
MV 5311, PV 6311
 NPS 3-6", CL 150,300



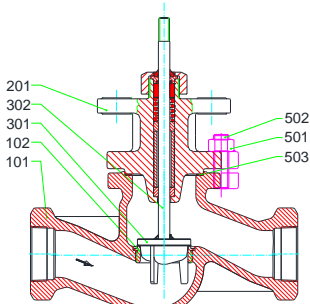
MV 5311, PV 6311
 NPS 1/2-4", CL 600,900



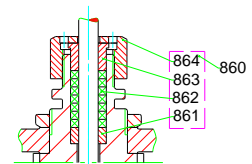
NPS 3-6", CL 150,300



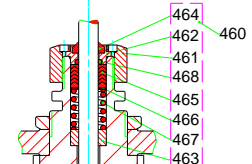
NPS 3-6", CL 150,300



MV 5311, PV 6311
 NPS 1/2-2", CL 150,300



NPS 1/2-4", CL 600,900



NPS 1/2-4", CL 600,900

Subject to technical alteration / Technische Änderung vorbehalten / Sous réserve de modifications techniques

Архангельск (8182)63-90-72
 Астана (7172)727-132
 Астрахань (8512)99-46-04
 Барнаул (3852)73-04-60
 Белгород (4722)40-23-64
 Брянск (4832)59-03-52
 Владивосток (423)249-28-31
 Волгоград (844)278-03-48
 Вологда (8172)26-41-59
 Воронеж (473)204-51-73
 Екатеринбург (343)384-55-89

Иваново (4932)77-34-06
 Ижевск (3412)26-03-58
 Иркутск (395)279-98-46
 Казань (843)206-01-48
 Калининград (4012)72-03-81
 Калуга (4842)92-23-67
 Кемерово (3842)65-04-62
 Киров (8332)68-02-04
 Краснодар (861)203-40-90
 Красноярск (391)204-63-61
 Курск (4712)77-13-04
 Липецк (4742)52-20-81
 Киргизия (996)312-96-26-47

Магнитогорск (3519)55-03-13
 Москва (495)268-04-70
 Мурманск (8152)59-64-93
 Набережные Челны (8552)20-53-41
 Нижний Новгород (831)429-08-12
 Новокузнецк (3843)20-46-81
 Новосибирск (383)227-86-73
 Омск (3812)21-46-40
 Орел (4862)44-53-42
 Оренбург (3532)37-68-04
 Пенза (8412)22-31-16
 Казахстан (772)734-952-31

Пермь (342)205-81-47
 Ростов-на-Дону (863)308-18-15
 Рязань (4912)46-61-64
 Самара (846)206-03-16
 Санкт-Петербург (812)309-46-40
 Саратов (845)249-38-78
 Севастополь (8692)22-31-93
 Симферополь (3652)67-13-56
 Смоленск (4812)29-41-54
 Сочи (862)225-72-31
 Ставрополь (8652)20-65-13
 Таджикистан (992)427-82-92-69

Сургут (3462)77-98-35
 Тверь (4822)63-31-35
 Томск (3822)98-41-53
 Тула (4872)74-02-29
 Тюмень (3452)66-21-18
 Ульяновск (8422)24-23-59
 Уфа (347)229-48-12
 Хабаровск (4212)92-98-04
 Челябинск (351)202-03-61
 Череповец (8202)49-02-64
 Ярославль (4852)69-52-93