

Handabsperrentile mit Faltenbalg

Manual stop valves with bellows seal

Robinets d'isolement à soufflet d'étanchéité

8014-7010



Baureihe
Series
Série

- HV 8014
- HV 8214

Handabsperrentile für Wasser, Dampf, Luft, Thermalöl und andere neutrale nicht aggressive Medien anwendbar bis 400°C.

- Nennweite DN 15...200
- Nenndruck PN 16, 25, 40
- Gehäuse aus Sphäroguß EN –GJS-400-18-LT, EN-GP-240-GH
- Faltenbalgabdichtung (TA-Luft) mit Sicherheitsstopfbuchse
- hohe Kvs-Werte (günstige Zeta-Werte)
- hohe Dichtigkeit im Abschluss
- außenliegendes Spindelgewinde
- Handrad nicht steigend
- lösbare Anzeigevorrichtung wartungsfrei

Manual stop valves for water, steam, air, thermal oil and other neutral and not aggressive fluids are applicable up to 400°C.

- Nominal diameter DN 15...200
- Nominal pressure PN 16, 25, 40
- Body made of sph. cast iron EN –GJS-400-18-LT, EN-GP-240-GH
- Bellows seal ("TA-Luft") with safety stuffing box
- High Kvs-values (favorable Zeta-values)
- High seat tightness
- External threaded spindle
- Handwheel not increasing
- Detachable stroke indicator Maintenance free

Robinets d'isolement utilisé pour eau, vapeur, air, fluide thermique et ainsi que d'autres fluides non-agressifs jusqu'à 400°C

- Diamètre nominal DN 15
- Pression nominale PN 16, 25, 40
- Corps de vanne en fonte sphér. EN –GJS-400-18-LT, EN-GP-240-GH
- Soufflet d'étanchéité ("TA-Luft") avec presse étoupe de sécurité
- Valeurs de Kvs élevées (coef. de résistance du corps faible)
- Très bonne étanchéité à la fermeture
- Filetage de la tige extérieur
- Aucune translation du volant manuel
- Indicateur de course détachable Sans maintenance

Архангельск (8182)63-90-72
Астана (7172)727-132
Астрахань (8512)99-46-04
Барнаул (3852)73-04-60
Белгород (4722)40-23-64
Брянск (4832)59-03-52
Владивосток (423)249-28-31
Волгоград (844)278-03-48
Вологда (8172)26-41-59
Воронеж (473)204-51-73
Екатеринбург (343)384-55-89

Иваново (4932)77-34-06
Ижевск (3412)26-03-58
Иркутск (395)279-98-46
Казань (843)206-01-48
Калининград (4012)72-03-81
Калуга (4842)92-23-67
Кемерово (3842)65-04-62
Киров (8332)68-02-04
Краснодар (861)203-40-90
Красноярск (391)204-63-61
Курск (4712)77-13-04
Липецк (4742)52-20-81

Магнитогорск (3519)55-03-13
Москва (495)268-04-70
Мурманск (8152)59-64-93
Набережные Челны (8552)20-53-41
Нижний Новгород (831)429-08-12
Новокузнецк (3843)20-46-81
Новосибирск (383)227-86-73
Омск (3812)21-46-40
Орел (4862)44-53-42
Оренбург (3532)37-68-04
Пенза (8412)22-31-16

Пермь (342)205-81-47
Ростов-на-Дону (863)308-18-15
Рязань (4912)46-61-64
Самара (846)206-03-16
Санкт-Петербург (812)309-46-40
Саратов (845)249-38-78
Севастополь (8692)22-31-93
Симферополь (3652)67-13-56
Смоленск (4812)29-41-54
Сочи (862)225-72-31
Ставрополь (8652)20-65-13

Сургут (3462)77-98-35
Тверь (4822)63-31-35
Томск (3822)98-41-53
Тула (4872)74-02-29
Тюмень (3452)66-21-18
Ульяновск (8422)24-23-59
Уфа (347)229-48-12
Хабаровск (4212)92-98-04
Челябинск (351)202-03-61
Череповец (8202)49-02-64
Ярославль (4852)69-52-93

Киргизия (996)312-96-26-47 Казахстан (772)734-952-31 Таджикистан (992)427-82-92-69

<http://rtk.nt-rt.ru> || rki@nt-rt.ru

Handabsperrentile mit Faltenbalg
Manual stop valves with bellows seal
Robinets d'isolement à soufflet d'étanchéité

8014-7020

Technische Daten

Nennweite: DN 15..200
 Nenndruck: PN 16, 25, 40
 Gehäusewerkstoff: EN-GJS-400-18-LT
 EN-GP-240-GH
 Flansche: Form C nach DIN 2526
 Spindelabdichtung: Faltenbalgabdichtung (TA-Luft)
 mit Sicherheitsstopfbuchse
 Kegelarart: Absperrkegel
 Kvs- Werte: siehe Tabelle 1
 Dichtheit im Abschluss: Leckrate 1 DIN 3230 Teil 3
 nach DIN EN 1092-1/-2
 Max. Druck / Temp.: siehe Tabelle 3
 Werkstoffe: siehe Teileliste

Optionen

- Weichstoffdichtung (max. 200°C)
- Regulierkegel (HV 8214)
- Flansche mit Nut
- Hubbegrenzung
- Feststellvorrichtung

Technical data

Nominal diameter DN 15..200
 Nominal pressure PN 16, 25, 40
 Body material: EN-GJS-400-18-LT
 EN-GP-240-GH
 Flanges: form C acc. to DIN 2526
 Spindle packing: bellows seal (TA-Luft)
 with safety stuffing box
 Cone type: On/off cone
 Kvs- values: see table 1
 Seat tightness: leakage rate 1 DIN 3230 Teil 3
 acc. to DIN EN 1092-1/-2
 Max. pressure / temp.: see table 3
 Materials: see parts list

Options

- Soft seat (max. 200°C)
- Regulating cone (HV 8214)
- Flanges with groove
- Stroke limitation
- Locking device

Caractéristiques techniques

Diamètre nominal DN 15..200
 Pression nominale PN 16, 25, 40
 Matériaux du corps: EN-GJS-400-18-LT
 EN-GP-240-GH
 Brides: form C selon DIN 2526
 Etanchéité tige: soufflet d'étanchéité (TA-Luft)
 avec presse étoupe de sécurité
 Type de clapet: Clapet tout ou rien
 Valeurs Kvs: voir tableau 1
 Etanchéité siège: débit de fuite 1 DIN 3230 Teil 3
 selon DIN EN 1092-1/-2
 Max. pression / temp.: voir tableau 3
 Matériaux: voir liste de pièces détachées

Options

- Portées synthétiques (max. 200°C)
- Clapet de régulation (HV 8214)
- Brides à emboîtement double femelle
- Limiteur de course
- Dispositif de blocage

Tabelle 1 / Table 1 / Tableau 1 :

DN	Hub / stroke / course	Kvs	Zeta
	[mm]		
15	5	4,3	4,4
20	5	7,4	4,4
25	7	13	5,0
32	8	18	4,7
40	10	30	4,4
50	13	41	4,5
65	16	79	4,4
80	20	115	4,7
100	25	181	4,9
125	32	225	4,8
150	40	364	4,9
200	50	725	5,1

Tabelle 3 / Table 3 / Tableau 3 :

Tabelle 2 / Table 2 / Tableau 2 :

Prüfdruck Test pressure Pression d'essai	Gehäuse Body Corps	Abschluss Seat Tige
PN 16	24 bar	17,6 bar
PN 25	37,5 bar	27,5 bar
PN 40	60 bar	40bar

Temp.[°C]	Max. Betriebsdruck [bar] Max. working pressure [barg] Max. pression de service [bars eff.]							
	-10	120	150	200	250	300	350	400
PN 16	16	16	15	15	14	13	11	--
PN 25	25	25	24	23	22	20	18	--
PN 40	40	36	35	35	31	28	24	21

Архангельск (8182)63-90-72
 Астана (7172)727-132
 Астрахань (8512)99-46-04
 Барнаул (3852)73-04-60
 Белгород (4722)40-23-64
 Брянск (4832)59-03-52
 Владивосток (423)249-28-31
 Волгоград (844)278-03-48
 Вологда (8172)26-41-59
 Воронеж (473)204-51-73
 Екатеринбург (343)384-55-89

Иваново (4932)77-34-06
 Ижевск (3412)26-03-58
 Иркутск (395)279-98-46
 Казань (843)206-01-48
 Калининград (4012)72-03-81
 Калуга (4842)92-23-67
 Кемерово (3842)65-04-62
 Киров (8332)68-02-04
 Краснодар (861)203-40-90
 Красноярск (391)204-63-61
 Курск (4712)77-13-04
 Липецк (4742)52-20-81

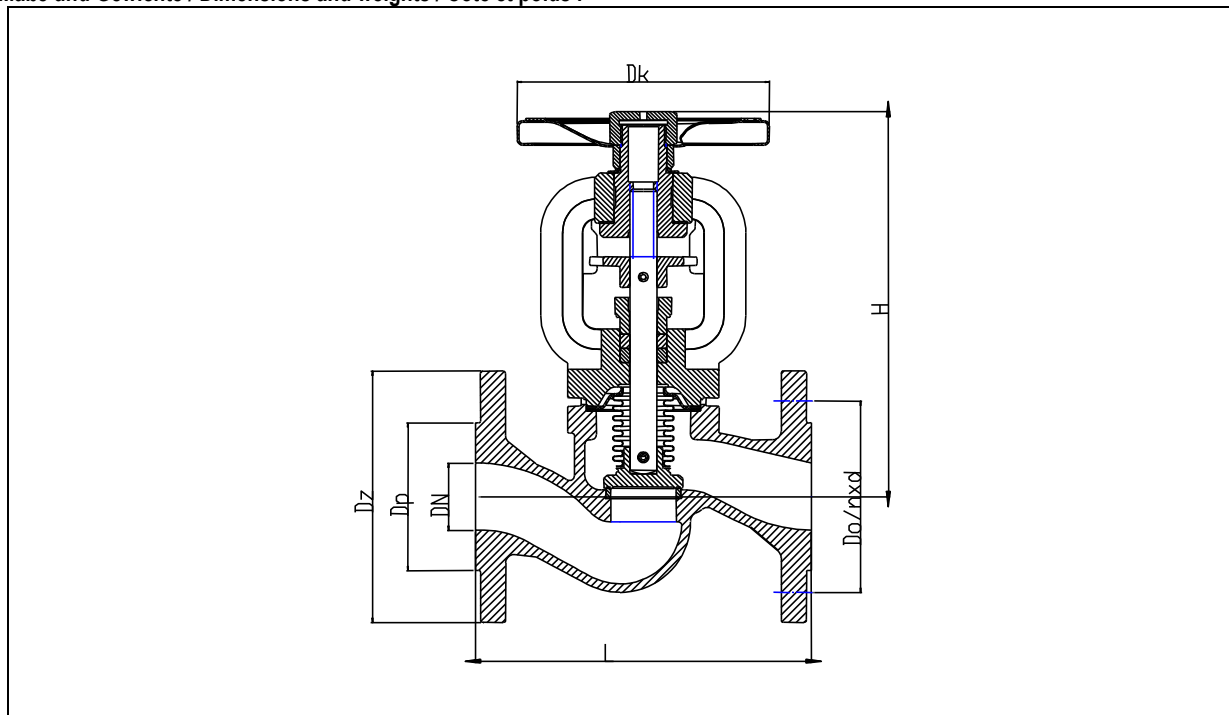
Магнитогорск (3519)55-03-13
 Москва (495)268-04-70
 Мурманск (8152)59-64-93
 Набережные Челны (8552)20-53-41
 Нижний Новгород (831)429-08-12
 Новокузнецк (3843)20-46-81
 Новосибирск (383)227-86-73
 Омск (3812)21-46-40
 Орел (4862)44-53-42
 Оренбург (3532)37-68-04
 Пенза (8412)22-31-16

Пермь (342)205-81-47
 Ростов-на-Дону (863)308-18-15
 Рязань (4912)46-61-64
 Самара (846)206-03-16
 Санкт-Петербург (812)309-46-40
 Саратов (845)249-38-78
 Севастополь (8692)22-31-93
 Симферополь (3652)67-13-56
 Смоленск (4812)29-41-54
 Сочи (862)225-72-31
 Ставрополь (8652)20-65-13

Сургут (3462)77-98-35
 Тверь (4822)63-31-35
 Томск (3822)98-41-53
 Тула (4872)74-02-29
 Тюмень (3452)66-21-18
 Ульяновск (8422)24-23-59
 Уфа (347)229-48-12
 Хабаровск (4212)92-98-04
 Челябинск (351)202-03-61
 Череповец (8202)49-02-64
 Ярославль (4852)69-52-93

Киргизия (996)312-96-26-47 Казахстан (772)734-952-31 Таджикистан (992)427-82-92-69

Maße und Gewichte / Dimensions and weights / Cote et poids :



DN	PN 16 / 25				PN 40		
	L	H	D _k	Y'	H	D _k	Y'
[mm]	[mm]	[mm]	[mm]	[kg]	[mm]	[mm]	[kg]
15	130	175	125	3,8	208	120	4,4
20	150	175	125	4,5	211	140	4,9
25	160	185	125	5,3	217	140	5,8
32	180	195	125	7,0	215	140	7,4
40	200	235	150	9,7	235	160	9,4
50	230	235	150	13,3	235	160	12,2
65	290	270	175	18,5	252	180	17,3
80	310	310	200	24,5	270	200	23,4
100	350	370	250	37,5	347	250	40,4
125	400	420	250	54	380	250	58,0
150	480	505	300	78	420	360	83,8
200	600	596	400	130,5	570	450	133

Teilliste / Parts list / List de pièces détachées

Архангельск (8182)63-90-72
Астана (7172)727-132
Астрахань (8512)99-46-04
Барнаул (3852)73-04-60
Белгород (4722)40-23-64
Брянск (4832)59-03-52
Владивосток (423)249-28-31
Волгоград (844)278-03-48
Вологда (8172)26-41-59
Воронеж (473)204-51-73
Екатеринбург (343)384-55-89

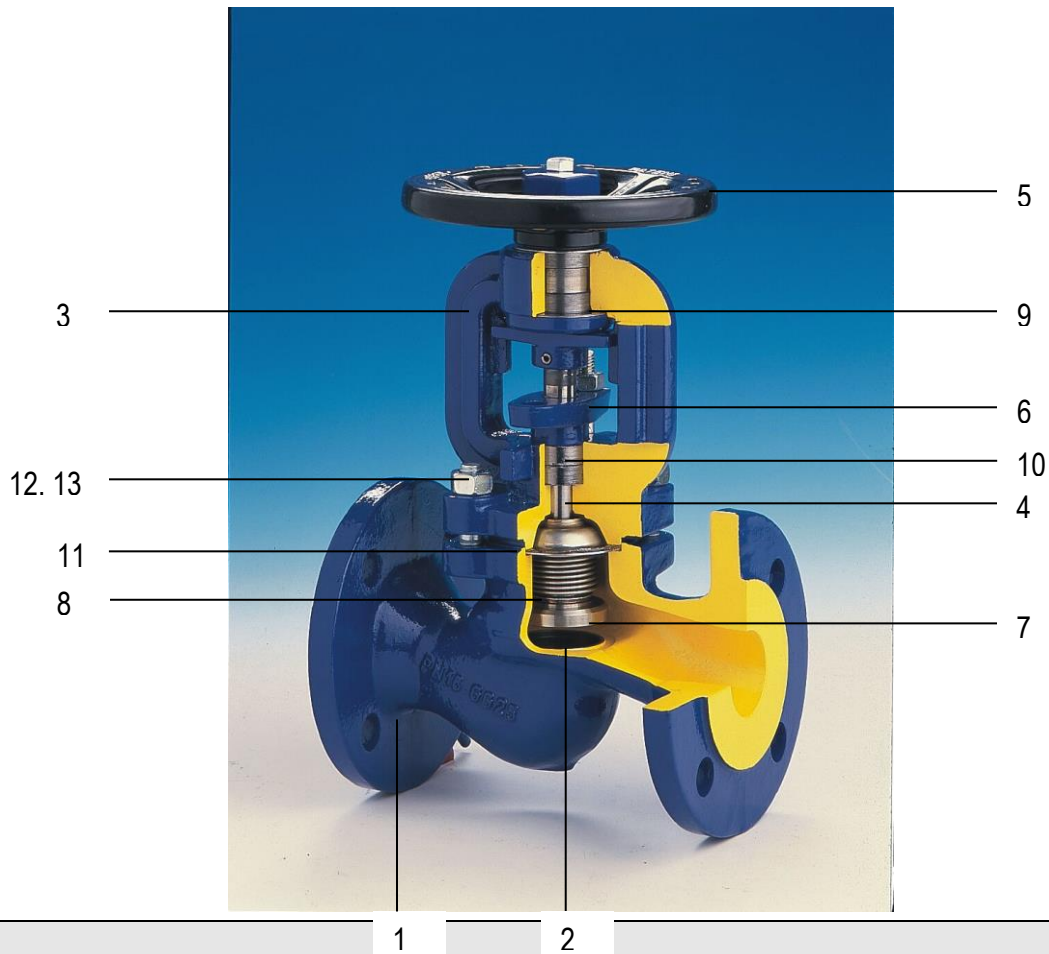
Иваново (4932)77-34-06
Ижевск (3412)26-03-58
Иркутск (395)279-98-46
Казань (843)206-01-48
Калининград (4012)72-03-81
Калуга (4842)92-23-67
Кемерово (3842)65-04-62
Киров (8332)68-02-04
Краснодар (861)203-40-90
Красноярск (391)204-63-61
Курск (4712)77-13-04
Липецк (4742)52-20-81

Магнитогорск (3519)55-03-13
Москва (495)268-04-70
Мурманск (8152)59-64-93
Набережные Челны (8552)20-53-41
Нижний Новгород (831)429-08-12
Новокузнецк (3843)20-46-81
Новосибирск (383)227-86-73
Омск (3812)21-46-40
Орел (4862)44-53-42
Оренбург (3532)37-68-04
Пенза (8412)22-31-16

Пермь (342)205-81-47
Ростов-на-Дону (863)308-18-15
Рязань (4912)46-61-64
Самара (846)206-03-16
Санкт-Петербург (812)309-46-40
Саратов (845)249-38-78
Севастополь (8692)22-31-93
Симферополь (3652)67-13-56
Смоленск (4812)29-41-54
Сочи (862)225-72-31
Ставрополь (8652)20-65-13

Сургут (3462)77-98-35
Тверь (4822)63-31-35
Томск (3822)98-41-53
Тула (4872)74-02-29
Тюмень (3452)66-21-18
Ульяновск (8422)24-23-59
Уфа (347)229-48-12
Хабаровск (4212)92-98-04
Челябинск (351)202-03-61
Череповец (8202)49-02-64
Ярославль (4852)69-52-93

Киргизия (996)312-96-26-47 Казахстан (772)734-952-31 Таджикистан (992)427-82-92-69



Pos.	Werkstoff / Material / Matériaux	D	GB	F
1	EN-GJS-400-18-LT, EN-GP-240GH	Gehäuse	body	corps
2	X12Cr13 1.4006 / 1.4301	Sitzring	seat ring	siège
3	EN-GJS-400-18-LT, EN-GP-240-GH	Deckel	bonnet	chapeau
4	X20Cr13 1.4021	Spindel	stem	tige
5	Stahl / Steel / Acier/ GGG40.3	Handrad	handwheel	volant
6	EN-GJS-500-7 / EN GP-240-GH	Stopfbuchse	gland packing	presse étoupe
7	X6CrNiMoTi17-12-2 1.4571 / 1.4021	Kegel	cone	clapet
8	X6CrNiMoTi17-12-2 1.4571	Faltenbalg	bellows seal	soufflet d'étanchéité
9	EN-GJS-500-7	Hülse	sleeve	douille
10	Reingraphit / pure graphite / pure graphite	Stopfbuchspackung	stuffing box packing	garniture presse étoupe
11	Graphit - CrNiSt	Deckeldichtung	bonnet gasket	joint
12	8.8	Stiftschraube	stud bolt	goujon vis sans tête
13	8	Sechskantmutter	hexagon nut	ecrou

Technische Änderung vorbehalten / Subject to technical alteration / Sous réserve de modifications techniques

Архангельск (8182)63-90-72
Астана (7172)727-132
Астрахань (8512)99-46-04
Барнаул (3852)73-04-60
Белгород (4722)40-23-64
Брянск (4832)59-03-52
Владивосток (423)249-28-31
Волгоград (844)278-03-48
Вологда (8172)26-41-59
Воронеж (473)204-51-73
Екатеринбург (343)384-55-89

Иваново (4932)77-34-06
Ижевск (3412)26-03-58
Иркутск (395)279-98-46
Казань (843)206-01-48
Калининград (4012)72-03-81
Калуга (4842)92-23-67
Кемерово (3842)65-04-62
Киров (8332)68-02-04
Краснодар (861)203-40-90
Красноярск (391)204-63-61
Курск (4712)77-13-04
Липецк (4742)52-20-81

Магнитогорск (3519)55-03-13
Москва (495)268-04-70
Мурманск (8152)59-64-93
Набережные Челны (8552)20-53-41
Нижний Новгород (831)429-08-12
Новокузнецк (3843)20-46-81
Новосибирск (383)227-86-73
Омск (3812)21-46-40
Орел (4862)44-53-42
Оренбург (3532)37-68-04
Пенза (8412)22-31-16

Пермь (342)205-81-47
Ростов-на-Дону (863)308-18-15
Рязань (4912)46-61-64
Самара (846)206-03-16
Санкт-Петербург (812)309-46-40
Саратов (845)249-38-78
Севастополь (8692)22-31-93
Симферополь (3652)67-13-56
Смоленск (4812)29-41-54
Сочи (862)225-72-31
Ставрополь (8652)20-65-13

Сургут (3462)77-98-35
Тверь (4822)63-31-35
Томск (3822)98-41-53
Тула (4872)74-02-29
Тюмень (3452)66-21-18
Ульяновск (8422)24-23-59
Уфа (347)229-48-12
Хабаровск (4212)92-98-04
Челябинск (351)202-03-61
Череповец (8202)49-02-64
Ярославль (4852)69-52-93

Киргизия (996)312-96-26-47 Казахстан (772)734-952-31 Таджикистан (992)427-82-92-69