

## КЛАПАН ДВУХХОДОВОЙ С ЭЛЕКТРОПРИВОДОМ СЕРИИ MV И С ПНЕВМОПРИВОДОМ СЕРИИ PV DN15–400 PN16–160

### ОПИСАНИЕ

Клапаны серии MV и PV – запорные и регулирующие двухходовые прямоходные под управлением электропривода или пневмопривода. Клапан предназначен для регулировки расхода, давления, температуры и других параметров среды в технологических системах различных отраслей промышленности.

### ТЕХНИЧЕСКИЕ ДАННЫЕ

СИЛЬФОН	СЕРИЯ
-без	MV 5211, PV 6211, MV 5311, PV 6311, MV 5411, PV 6411
-с	MV 5214, PV 6214, MV 5314, PV 6314, MV 5414, PV 6414
НОМИН.РАЗМЕР	DN 15..400
НОМИН.ДАВЛЕНИЕ	PN 16..160
МАТЕРИАЛ КОРПУСА	GJL-250 (PN 16) GJS-400–18LT (PN 16; 25) GP-240-GH (PN16...160) G17CrMo5–5 (PN 63...160) GX5CrNiMo19–11–2(PN16..40)
ФЛАНЦЫ	DIN 2501; другая обработка фланца или со сваркой по заказу
УПЛОТНЕНИЕ ШТОКА	Шевронная манжета PTFE/графит (до 250 °С); Набивка чистый графит (до 530 °С) Сильфонное уплотнение с защитным сальником (до 350 °С)
ТИПЫ ПЛУНЖЕРОВ	Запорный; Параболический (равнопроцентный, линейный); V- порт (линейный); Перфорированный (равнопроцентный, линейный)
МАТЕРИАЛЫ ДЕТАЛЕЙ	1.4122/1.4308; Шток + седло 1.4571; Параболический плунжер полностью из стеллита Седло из стеллита; Перфорированный плунжер 1.4122, закаленный; Плунжер и седло из ферро-титана
ЗНАЧЕНИЕ KVS	см. табл. 1 ...4



### НОМЕНКЛАТУРА КЛАПАНОВ

Серия двухходового клапана с электроприводом	Электропривод (усилие)*
MV 5210	ST 5112 (3кН)
MV 5310	ST 5113 (6кН)
	ST 5114 (10кН)
MV 5410	ST 5106 (15кН)
	ST 5116 (20кН)
MV 5910	Электропривод >56кН

\* Возможна установка электроприводов других производителей

Серия двухходового клапана с пневмоприводом	Пневмопривод (эффективная площадь мембраны)*
PV 6210	ST 6115 (120см )
	ST 6135 (280см )
PV 6310	ST 6160 (530см )
PV 6410	ST 6175 (1000см )
PV 6910	Пневмопривод >56кН

\* Возможна установка пневмоприводов других производителей

Архангельск (8182)63-90-72  
Астана (7172)727-132  
Астрахань (8512)99-46-04  
Барнаул (3852)73-04-60  
Белгород (4722)40-23-64  
Брянск (4832)59-03-52  
Владивосток (423)249-28-31  
Волгоград (844)278-03-48  
Вологда (8172)26-41-59  
Воронеж (473)204-51-73  
Екатеринбург (343)384-55-89

Иваново (4932)77-34-06  
Ижевск (3412)26-03-58  
Иркутск (395)279-98-46  
Казань (843)206-01-48  
Калининград (4012)72-03-81  
Калуга (4842)92-23-67  
Кемерово (3842)65-04-62  
Киров (8332)68-02-04  
Краснодар (861)203-40-90  
Красноярск (391)204-63-61  
Курск (4712)77-13-04  
Липецк (4742)52-20-81

Магнитогорск (3519)55-03-13  
Москва (495)268-04-70  
Мурманск (8152)59-64-93  
Набережные Челны (8552)20-53-41  
Нижний Новгород (831)429-08-12  
Новокузнецк (3843)20-46-81  
Новосибирск (383)227-86-73  
Омск (3812)21-46-40  
Орел (4862)44-53-42  
Оренбург (3532)37-68-04  
Пенза (8412)22-31-16

Пермь (342)205-81-47  
Ростов-на-Дону (863)308-18-15  
Рязань (4912)46-61-64  
Самара (846)206-03-16  
Санкт-Петербург (812)309-46-40  
Саратов (845)249-38-78  
Севастополь (8692)22-31-93  
Симферополь (3652)67-13-56  
Смоленск (4812)29-41-54  
Сочи (862)225-72-31  
Ставрополь (8652)20-65-13

Сургут (3462)77-98-35  
Тверь (4822)63-31-35  
Томск (3822)98-41-53  
Тула (4872)74-02-29  
Тюмень (3452)66-21-18  
Ульяновск (8422)24-23-59  
Уфа (347)229-48-12  
Хабаровск (4212)92-98-04  
Челябинск (351)202-03-61  
Череповец (8202)49-02-64  
Ярославль (4852)69-52-93

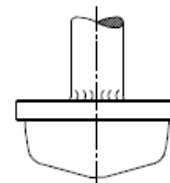
Киргизия (996)312-96-26-47    Казахстан (772)734-952-31    Таджикистан (992)427-82-92-69

<http://rtk.nt-rt.ru> || [rki@nt-rt.ru](mailto:rki@nt-rt.ru)

## ТИПЫ ПЛУНЖЕРОВ

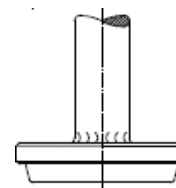
### Параболический плунжер

Характеристика: линейная / равнопроцентная  
Материал: 1.4308, 1.4122, ферро-титан  
Направление потока: под седло  
Расходное отношение: 30:1 (до 50:1)  
Уплотнение: металл  
Протечка: 0.005% от Kvs по DIN 60534  
Применение: все виды сред, особенно при небольших расходах, при отсутствии кавитации



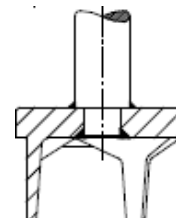
### Отсечной плунжер

Характеристика: нет  
Материал: 1.4308, 1.4122  
Направление потока: под седло  
Уплотнение: металл  
Протечка: класс 3 по DIN 3230  
Применение: для всех сред



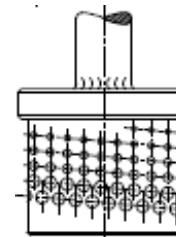
### Плунжер с v-портом

Характеристика: линейная  
Материал: 1.4308, 1.4122  
Направление потока: на седло  
Расходное отношение: 30:1  
Уплотнение: металл  
Протечка: 0.005% от Kvs по DIN 60534  
Применение: все среды



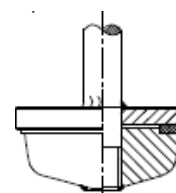
### Перфорированный плунжер

Характеристика: линейная / равнопроцентная  
Материал: 1.4122  
Направление потока: на седло  
Расходное отношение: 30:1 (до 40:1)  
Уплотнение: металл  
Протечка: 0.005% от Kvs по DIN 60534  
Применение: газы, пар, при возможных кавитационных процессах на жидкости и для уменьшения шума



### Опционально мягкое уплотнение для параболических плунжеров, отсечных плунжеров и плунжеров с v-портом

Данные см. выше  
Уплотнение: мягкое  
Материал: PTFE/Графит  
Протечка: класс VI по DIN 60534  
Применение: все среды с температурой до 200°C



\* Другие виды плунжеров по запросу.

Архангельск (8182)63-90-72  
Астана (7172)727-132  
Астрахань (8512)99-46-04  
Барнаул (3852)73-04-60  
Белгород (4722)40-23-64  
Брянск (4832)59-03-52  
Владивосток (423)249-28-31  
Волгоград (844)278-03-48  
Вологда (8172)26-41-59  
Воронеж (473)204-51-73  
Екатеринбург (343)384-55-89

Иваново (4932)77-34-06  
Ижевск (3412)26-03-58  
Иркутск (395)279-98-46  
Казань (843)206-01-48  
Калининград (4012)72-03-81  
Калуга (4842)92-23-67  
Кемерово (3842)65-04-62  
Киров (8332)68-02-04  
Краснодар (861)203-40-90  
Красноярск (391)204-63-61  
Курск (4712)77-13-04  
Липецк (4742)52-20-81

Магнитогорск (3519)55-03-13  
Москва (495)268-04-70  
Мурманск (8152)59-64-93  
Набережные Челны (8552)20-53-41  
Нижний Новгород (831)429-08-12  
Новокузнецк (3843)20-46-81  
Новосибирск (383)227-86-73  
Омск (3812)21-46-40  
Орел (4862)44-53-42  
Оренбург (3532)37-68-04  
Пенза (8412)22-31-16

Пермь (342)205-81-47  
Ростов-на-Дону (863)308-18-15  
Рязань (4912)46-61-64  
Самара (846)206-03-16  
Санкт-Петербург (812)309-46-40  
Саратов (845)249-38-78  
Севастополь (8692)22-31-93  
Симферополь (3652)67-13-56  
Смоленск (4812)29-41-54  
Сочи (862)225-72-31  
Ставрополь (8652)20-65-13

Сургут (3462)77-98-35  
Тверь (4822)63-31-35  
Томск (3822)98-41-53  
Тула (4872)74-02-29  
Тюмень (3452)66-21-18  
Ульяновск (8422)24-23-59  
Уфа (347)229-48-12  
Хабаровск (4212)92-98-04  
Челябинск (351)202-03-61  
Череповец (8202)49-02-64  
Ярославль (4852)69-52-93

Киргизия (996)312-96-26-47 Казakhstan (772)734-952-31 Таджикистан (992)427-82-92-69

## УСЛОВНАЯ ПРОПУСКНАЯ СПОСОБНОСТЬ

### Условная пропускная способность, $Kvs(m^3/ч)$ . ПАРАБОЛИЧЕСКИЙ ПЛУНЖЕР

DN	СЕДЛО, мм																							
	4	4	4	8	8	12	12	15	20	25	32	40	50	65	80	100	125	150	200	250	300	350	400	
15	0,1	0,25	0,5	1	1,7	2,1	2,7	3,3																
20	0,1	0,25	0,5	1	1,7	2,5	3,7	4,2	6															
25	0,1	0,25	0,5	1	1,7	2,5	4	5,2	7,5	9,2														
32	0,1	0,25	0,5	1	1,7	2,5	4,4	6,3	9,4	11	15													
40	0,1	0,25	0,5	1	1,7	2,5	4,4	6,8	11	15	19	24												
50				1	1,7	2,5	4,4	6,8	12	18	24	30	37											
65						2,5	4,4	6,8	12	19	28	37	47	63										
80								6,8	12	19	31	45	58	79	95									
100									12	19	31	48	70	99	120	148								
125										19	31	48	75	118	150	187	231							
150											31	48	75	127	179	234	292	333						
200															193	280	366	420	592					
250																302	438	527	747	926				
300																	466	565	813	1126	1333			
400																		680	1208	1753	2110	2290	2371	
Ход штока, мм	25										30			35		35	50	60	80	80	100	100	100	100
														50										

### Условная пропускная способность, $Kvs(m^3/ч)$ . ЗАПОРНЫЙ ПЛУНЖЕР

DN	СЕДЛО, мм																											
	15	20	25	32	40	50	65	80	100	125	150	200	250	300	350	400												
15	3,3																											
20		6																										
25			9,2																									
32				15																								
40					24																							
50						37																						
65							63																					
80								95																				
100									148																			
125										231																		
150											333																	
200												592																
250													926															
300														1333														
400															2290	2371												
Ход штока, мм	15							25		30		35		40		60		80		100		100		120				

Архангельск (8182)63-90-72  
 Астана (7172)727-132  
 Астрахань (8512)99-46-04  
 Барнаул (3852)73-04-60  
 Белгород (4722)40-23-64  
 Брянск (4832)59-03-52  
 Владивосток (423)249-28-31  
 Волгоград (844)278-03-48  
 Вологда (8172)26-41-59  
 Воронеж (473)204-51-73  
 Екатеринбург (343)384-55-89

Иваново (4932)77-34-06  
 Ижевск (3412)26-03-58  
 Иркутск (395)279-98-46  
 Казань (843)206-01-48  
 Калининград (4012)72-03-81  
 Калуга (4842)92-23-67  
 Кемерово (3842)65-04-62  
 Киров (8332)68-02-04  
 Краснодар (861)203-40-90  
 Красноярск (391)204-63-61  
 Курск (4712)77-13-04  
 Липецк (4742)52-20-81

Магнитогорск (3519)55-03-13  
 Москва (495)268-04-70  
 Мурманск (8152)59-64-93  
 Набережные Челны (8552)20-53-41  
 Нижний Новгород (831)429-08-12  
 Новокузнецк (3843)20-46-81  
 Новосибирск (383)227-86-73  
 Омск (3812)21-46-40  
 Орел (4862)44-53-42  
 Оренбург (3532)37-68-04  
 Пенза (8412)22-31-16

Пермь (342)205-81-47  
 Ростов-на-Дону (863)308-18-15  
 Рязань (4912)46-61-64  
 Самара (846)206-03-16  
 Санкт-Петербург (812)309-46-40  
 Саратов (845)249-38-78  
 Севастополь (8692)22-31-93  
 Симферополь (3652)67-13-56  
 Смоленск (4812)29-41-54  
 Сочи (862)225-72-31  
 Ставрополь (8652)20-65-13

Сургут (3462)77-98-35  
 Тверь (4822)63-31-35  
 Томск (3822)98-41-53  
 Тула (4872)74-02-29  
 Тюмень (3452)66-21-18  
 Ульяновск (8422)24-23-59  
 Уфа (347)229-48-12  
 Хабаровск (4212)92-98-04  
 Челябинск (351)202-03-61  
 Череповец (8202)49-02-64  
 Ярославль (4852)69-52-93

Киргизия (996)312-96-26-47    Казахстан (772)734-952-31    Таджикистан (992)427-82-92-69

**Условная пропускная способность, Kvs(м3/ч). ПЛУНЖЕР С V-ПОРТОМ**

DN	СЕДЛО, мм														
	20	25	32	40	50	65	80	100	125	150	200	250	300	350	400
20	6														
25	7,5	9,2													
32	9,4	11	15												
40	11	15	19	24											
50		18	24	30	37										
65		19	28	37	47	63									
80			31	45	58	79	95								
100				48	70	99	120	148							
125					75	118	150	187	231						
150						127	179	234	292	333					
200							193	280	366	420	592				
250								302	438	527	747	926			
300									466	565	813	1126	1333		
400										680	1208	1455	2110	2290	2371
Ход штока, мм	15						25	30	35	40	60	80	100	100	120

**Условная пропускная способность, Куб(м3/ч). ПЕРФОРИРОВАННЫЙ ПЛУНЖЕР**

DN	СЕДЛО, мм																		
	12	15	20	25	32	40	50	65	80	100	125	150	200	200	250	250	300	350	400
15	1,6	2,6																	
20	1,7	2,7	4,6																
25	1,7	2,7	4,8	7,2															
32	1,7	2,7	4,8	7,6	12														
40	1,7	2,7	4,8	7,6	12	19													
50	1,7	2,7	4,8	7,6	12	19	29												
65			4,8	7,6	13	19	30	49											
80				7,6	13	20	30	52	74										
100				7,6	13	20	30	52	78	116									
125					12	19	30	52	78	122	181								
150						19	30	52	78	122	190	261							
200							30	52	78	122	190	273	403	465					
250								52	78	122	190	273	413	486	682	726			
300									78	122	190	273	413	486	725	766	1054		
400												273	413	486	725	766	1100	1491	1861
Ход штока, мм	25			30			40	50	60	80	80	100	80	100	100	120	150		

**МАКСИМАЛЬНЫЙ ПЕРЕПАД ДАВЛЕНИЯ ДЛЯ КЛАПАНОВ С НЕРАЗГРУЖЕННЫМИ ПО ДАВЛЕНИЮ ПЛУНЖЕРАМИ В ЗАВИСИМОСТИ ОТ УСТАНОВЛЕННЫХ ЭЛЕКТРОПРИВОДОВ**

ПРИВОД	СЕДЛО, мм																		
	4	8	12	15	20	25	32	40	50	65	80	100	125	150	200	250	300	350	400
ST 5112 (3,0 кН)	160	160	160	113	63	40	25	16	10	6	4	2,5	-	-	-	-	-	-	-
ST 5113 (6,0 кН)	160	160	160	160	160	102	62	40	25,5	15,1	9,9	6,4	4,1	2,8	-	-	-	-	-
ST 5114 (10,0 кН)	-	-	160	160	160	160	111	71	45	27,1	17,9	11,5	7,3	5,1	-	-	-	-	-
ST 5106 (15,0 кН)	-	-	-	160	160	160	160	111	71	42	28	17,8	11,4	7,9	4,5	2,9	-	-	-
ST 5116 (20,0 кН)	-	-	-	-	160	160	160	150	96	57	37	24	15,5	10,8	6	3,9	-	-	-

Архангельск (8182)63-90-72  
 Астана (7172)727-132  
 Астрахань (8512)99-46-04  
 Барнаул (3852)73-04-60  
 Белгород (4722)40-23-64  
 Брянск (4832)59-03-52  
 Владивосток (423)249-28-31  
 Волгоград (844)278-03-48  
 Вологда (8172)26-41-59  
 Воронеж (473)204-51-73  
 Екатеринбург (343)384-55-89

Иваново (4932)77-34-06  
 Ижевск (3412)26-03-58  
 Иркутск (395)279-98-46  
 Казань (843)206-01-48  
 Калининград (4012)72-03-81  
 Калуга (4842)92-23-67  
 Кемерово (3842)65-04-62  
 Киров (8332)68-02-04  
 Краснодар (861)203-40-90  
 Красноярск (391)204-63-61  
 Курск (4712)77-13-04  
 Липецк (4742)52-20-81

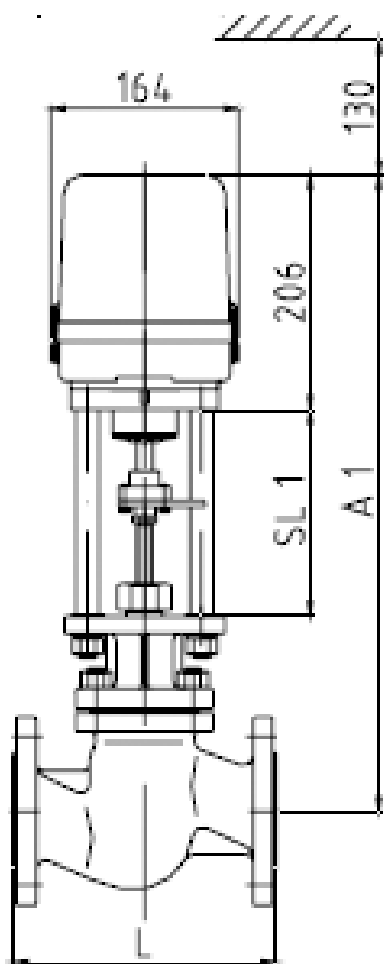
Магнитогорск (3519)55-03-13  
 Москва (495)268-04-70  
 Мурманск (8152)59-64-93  
 Набережные Челны (8552)20-53-41  
 Нижний Новгород (831)429-08-12  
 Новокузнецк (3843)20-46-81  
 Новосибирск (383)227-86-73  
 Омск (3812)21-46-40  
 Киров (8332)68-02-04  
 Краснодар (861)203-40-90  
 Красноярск (391)204-63-61  
 Курск (4712)77-13-04  
 Липецк (4742)52-20-81

Пермь (342)205-81-47  
 Ростов-на-Дону (863)308-18-15  
 Рязань (4912)46-61-64  
 Самара (846)206-03-16  
 Санкт-Петербург (812)309-46-40  
 Саратов (845)249-38-78  
 Севастополь (8692)22-31-93  
 Симферополь (3652)67-13-56  
 Смоленск (4812)29-41-54  
 Сочи (862)225-72-31  
 Ставрополь (8652)20-65-13

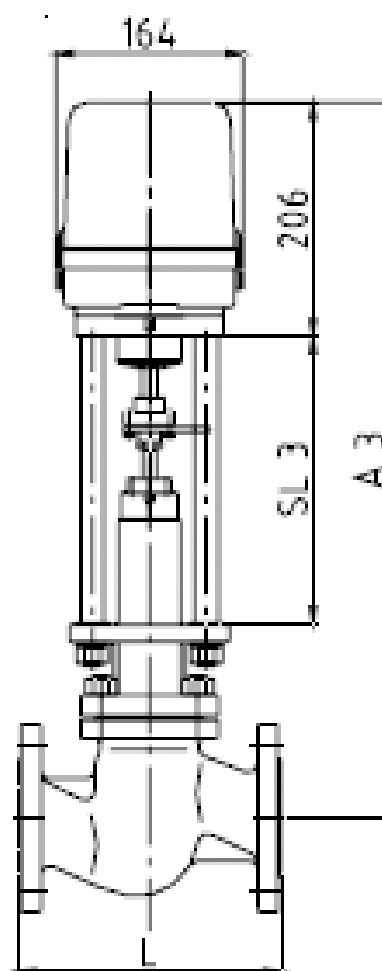
Сургут (3462)77-98-35  
 Тверь (4822)63-31-35  
 Томск (3822)98-41-53  
 Тула (4872)74-02-29  
 Тюмень (3452)66-21-18  
 Ульяновск (8422)24-23-59  
 Уфа (347)229-48-12  
 Хабаровск (4212)92-98-04  
 Челябинск (351)202-03-61  
 Череповец (8202)49-02-64  
 Ярославль (4852)69-52-93

Киргизия (996)312-96-26-47    Казахстан (772)734-952-31    Таджикистан (992)427-82-92-69

МАССА И ГАБАРИТНЫЕ РАЗМЕРЫ



MV 5211, DN15-100, PN16-160



MV 5214, DN15-100, PN16-25

С электроприводом ST 5112			MV 5211		MV 5214		Вес, кг
DN, мм	PN, бар	L, мм	A1, мм	SL1, мм	A3, мм	SL3, мм	
15	16-40	130	520	180	634	295	10
	63-160	210	623	225	-	-	15
20	16-40	150	520	180	634	295	11
	-	-	-	-	-	-	-
25	16-40	160	525	180	649	295	12
	63-160	230	656	225	-	-	22
32	16-40	180	530	180	654	295	14
	63-160	260	-	-	-	-	-
40	16-40	200	553	180	676	295	17
	63-160	260	683	225	-	-	31
50	16-40	230	548	180	672	295	19
	63-160	300	708	225	-	-	50
65	16-40	290	554	180	779	365	25
	63-160	340	738	225	-	-	63
80	16-40	310	583	180	789	365	33
	63-160	380	762	225	-	-	82
100	16-40	350	608	180	809	365	44
	63-160	430	795	225	-	-	110

Архангельск (8182)63-90-72  
 Астана (7172)727-132  
 Астрахань (8512)99-46-04  
 Барнаул (3852)73-04-60  
 Белгород (4722)40-23-64  
 Брянск (4832)59-03-52  
 Владивосток (423)249-28-31  
 Волгоград (844)278-03-48  
 Вологда (8172)26-41-59  
 Воронеж (473)204-51-73  
 Екатеринбург (343)384-55-89

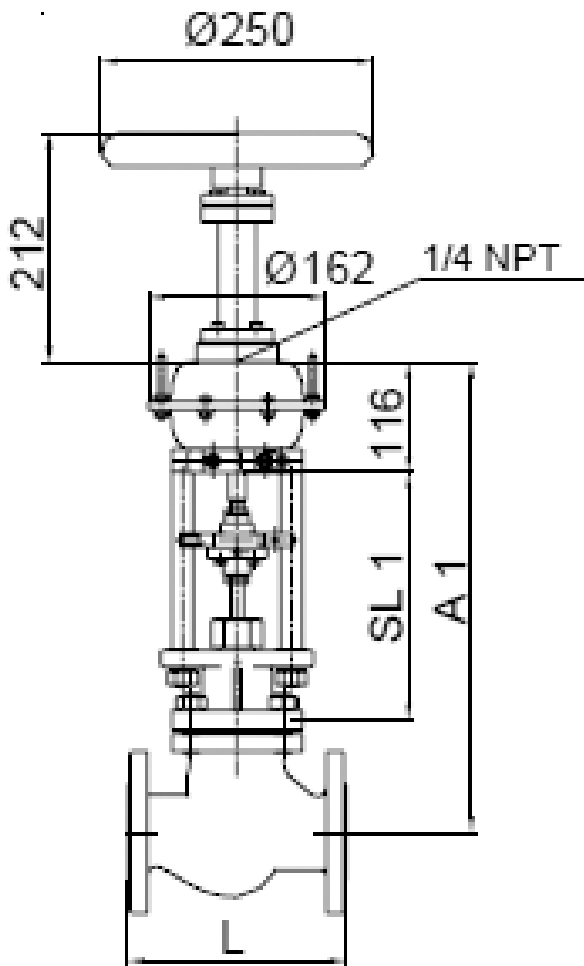
Иваново (4932)77-34-06  
 Ижевск (3412)26-03-58  
 Иркутск (395)279-98-46  
 Казань (843)206-01-48  
 Калининград (4012)72-03-81  
 Калуга (4842)92-23-67  
 Кемерово (3842)65-04-62  
 Киров (8332)68-02-04  
 Краснодар (861)203-40-90  
 Красноярск (391)204-63-61  
 Курск (4712)77-13-04  
 Липецк (4742)52-20-81

Магнитогорск (3519)55-03-13  
 Москва (495)268-04-70  
 Мурманск (8152)59-64-93  
 Набережные Челны (8552)20-53-41  
 Нижний Новгород (831)429-08-12  
 Новокузнецк (3843)20-46-81  
 Новосибирск (383)227-86-73  
 Омск (3812)21-46-40  
 Орел (4862)44-53-42  
 Оренбург (3532)37-68-04  
 Пенза (8412)22-31-16

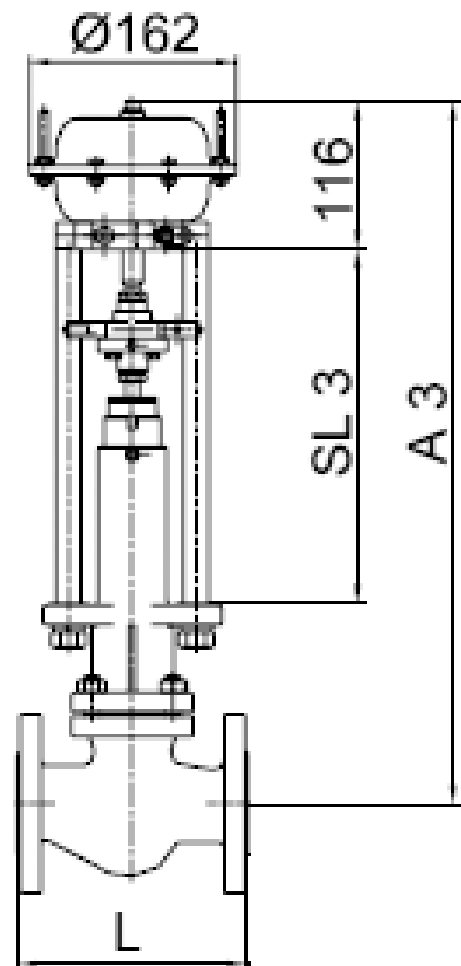
Пермь (342)205-81-47  
 Ростов-на-Дону (863)308-18-15  
 Рязань (4912)46-61-64  
 Самара (846)206-03-16  
 Санкт-Петербург (812)309-46-40  
 Саратов (845)249-38-78  
 Севастополь (8692)22-31-93  
 Симферополь (3652)67-13-56  
 Смоленск (4812)29-41-54  
 Сочи (862)225-72-31  
 Ставрополь (8652)20-65-13

Сургут (3462)77-98-35  
 Тверь (4822)63-31-35  
 Томск (3822)98-41-53  
 Тула (4872)74-02-29  
 Тюмень (3452)66-21-18  
 Ульяновск (8422)24-23-59  
 Уфа (347)229-48-12  
 Хабаровск (4212)92-98-04  
 Челябинск (351)202-03-61  
 Череповец (8202)49-02-64  
 Ярославль (4852)69-52-93

Киргизия (996)312-96-26-47 Казakhstan (772)734-952-31 Таджикистан (992)427-82-92-69



PV 6211, DN15-50, PN16-40



PV 6214, DN15-50, PN16-25

С пневмоприводом ST 6115.A6			PV 6211		PV 6214		Вес, кг
DN, мм	PN, бар	L, мм	A1, мм	SL1, мм	A3, мм	SL3, мм	
15	16-40	130	464	211	587	335	8
	-	-	-	-	-	-	-
20	16-40	150	464	211	587	335	9
	-	-	-	-	-	-	-
25	16-40	160	469	211	602	335	10
	-	-	-	-	-	-	-
32	16-40	180	474	211	607	335	12
	-	-	-	-	-	-	-
40	16-40	200	497	211	629	335	15
	-	-	-	-	-	-	-
50	16-40	230	491	211	625	335	17
	-	-	-	-	-	-	-

Архангельск (8182)63-90-72  
 Астана (7172)727-132  
 Астрахань (8512)99-46-04  
 Барнаул (3852)73-04-60  
 Белгород (4722)40-23-64  
 Брянск (4832)59-03-52  
 Владивосток (423)249-28-31  
 Волгоград (844)278-03-48  
 Вологда (8172)26-41-59  
 Воронеж (473)204-51-73  
 Екатеринбург (343)384-55-89

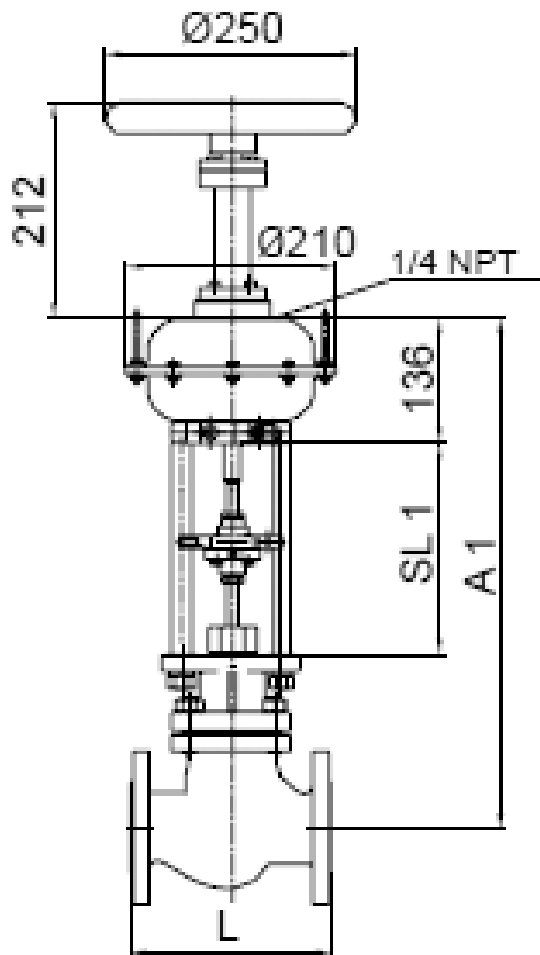
Иваново (4932)77-34-06  
 Ижевск (3412)26-03-58  
 Иркутск (395)279-98-46  
 Казань (843)206-01-48  
 Калининград (4012)72-03-81  
 Калуга (4842)92-23-67  
 Кемерово (3842)65-04-62  
 Киров (8332)68-02-04  
 Краснодар (861)203-40-90  
 Красноярск (391)204-63-61  
 Курск (4712)77-13-04  
 Липецк (4742)52-20-81

Магнитогорск (3519)55-03-13  
 Москва (495)268-04-70  
 Мурманск (8152)59-64-93  
 Набережные Челны (8552)20-53-41  
 Нижний Новгород (831)429-08-12  
 Новокузнецк (3843)20-46-81  
 Новосибирск (383)227-86-73  
 Омск (3812)21-46-40  
 Орел (4862)44-53-42  
 Оренбург (3532)37-68-04  
 Пенза (8412)22-31-16

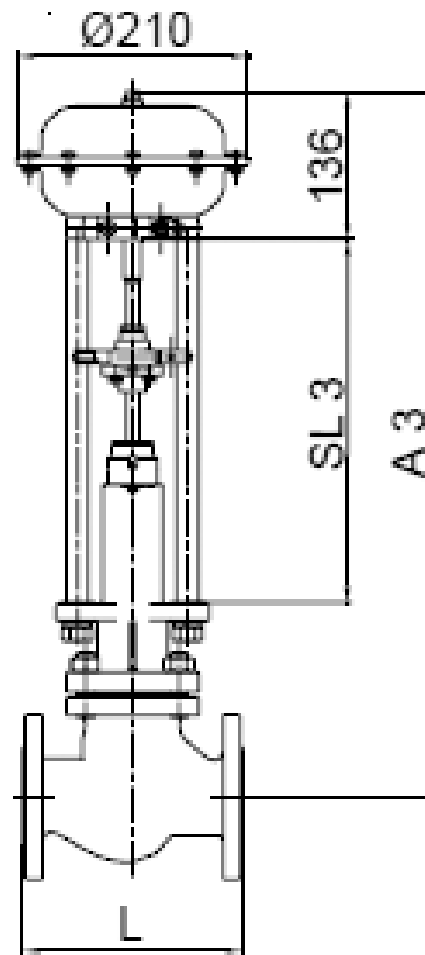
Пермь (342)205-81-47  
 Ростов-на-Дону (863)308-18-15  
 Рязань (4912)46-61-64  
 Самара (846)206-03-16  
 Санкт-Петербург (812)309-46-40  
 Саратов (845)249-38-78  
 Севастополь (8692)22-31-93  
 Симферополь (3652)67-13-56  
 Смоленск (4812)29-41-54  
 Сочи (862)225-72-31  
 Ставрополь (8652)20-65-13

Сургут (3462)77-98-35  
 Тверь (4822)63-31-35  
 Томск (3822)98-41-53  
 Тула (4872)74-02-29  
 Тюмень (3452)66-21-18  
 Ульяновск (8422)24-23-59  
 Уфа (347)229-48-12  
 Хабаровск (4212)92-98-04  
 Челябинск (351)202-03-61  
 Череповец (8202)49-02-64  
 Ярославль (4852)69-52-93

Киргизия (996)312-96-26-47 Казakhstan (772)734-952-31 Таджикистан (992)427-82-92-69



PV 6211, DN15-100, PN16-160



PV 6214, DN15-100, PN16-25

С пневмоприводом ST 6135.B6			PV 6211		PV 6214		Вес, кг
DN, мм	PN, бар	L, мм	A1, мм	SL1, мм	A3, мм	SL3, мм	
15	16-40	130	484	211	607	335	10
	63-160	210	587	255	-	-	18
20	16-40	150	484	211	607	335	11
	-	-	-	-	-	-	-
25	16-40	160	489	211	622	335	12
	63-160	230	620	255	-	-	26
32	16-40	180	494	211	627	335	14
	63-160	260	-	-	-	-	-
40	16-40	200	517	211	648	335	17
	63-160	260	647	255	-	-	34
50	16-40	230	512	211	643	335	19
	63-160	300	660	255	-	-	50
65	16-40	290	518	211	743	396	25
	63-160	340	688	255	-	-	66
80	16-40	310	547	211	753	396	33
	63-160	380	714	255	-	-	85
100	16-40	350	572	211	773	396	44
	63-160	430	746	255	-	-	113

Архангельск (8182)63-90-72  
 Астана (7172)727-132  
 Астрахань (8512)99-46-04  
 Барнаул (3852)73-04-60  
 Белгород (4722)40-23-64  
 Брянск (4832)59-03-52  
 Владивосток (423)249-28-31  
 Волгоград (844)278-03-48  
 Вологда (8172)26-41-59  
 Воронеж (473)204-51-73  
 Екатеринбург (343)384-55-89

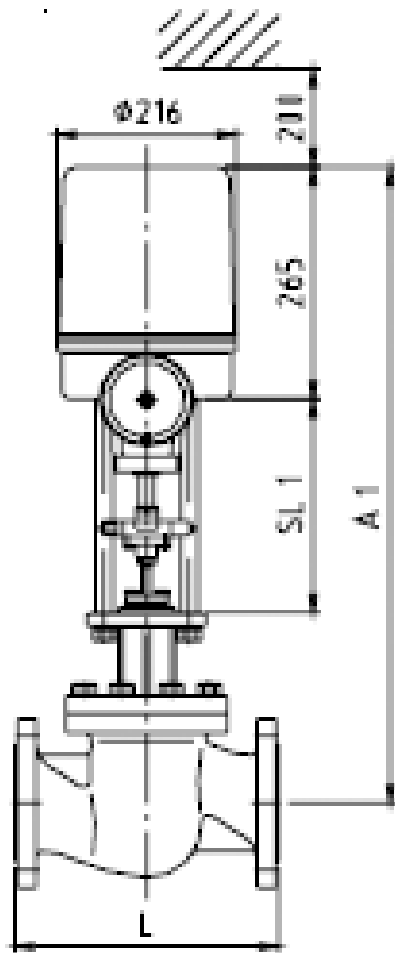
Иваново (4932)77-34-06  
 Ижевск (3412)26-03-58  
 Иркутск (395)279-98-46  
 Казань (843)206-01-48  
 Калининград (4012)72-03-81  
 Калуга (4842)92-23-67  
 Кемерово (3842)65-04-62  
 Киров (8332)68-02-04  
 Краснодар (861)203-40-90  
 Красноярск (391)204-63-61  
 Курск (4712)77-13-04  
 Липецк (4742)52-20-81

Магнитогорск (3519)55-03-13  
 Москва (495)268-04-70  
 Мурманск (8152)59-64-93  
 Набережные Челны (8552)20-53-41  
 Нижний Новгород (831)429-08-12  
 Новокузнецк (3843)20-46-81  
 Новосибирск (383)227-86-73  
 Омск (3812)21-46-40  
 Орел (4862)44-53-42  
 Оренбург (3532)37-68-04  
 Пенза (8412)22-31-16

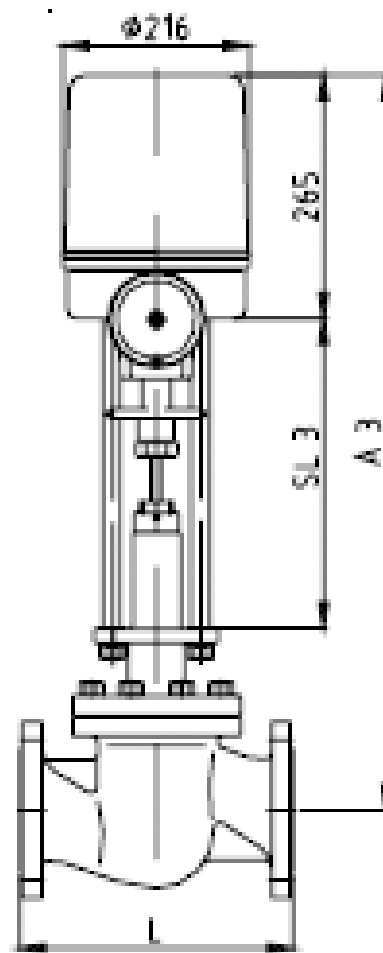
Пермь (342)205-81-47  
 Ростов-на-Дону (863)308-18-15  
 Рязань (4912)46-61-64  
 Самара (846)206-03-16  
 Санкт-Петербург (812)309-46-40  
 Саратов (845)249-38-78  
 Севастополь (8692)22-31-93  
 Симферополь (3652)67-13-56  
 Смоленск (4812)29-41-54  
 Сочи (862)225-72-31  
 Ставрополь (8652)20-65-13

Сургут (3462)77-98-35  
 Тверь (4822)63-31-35  
 Томск (3822)98-41-53  
 Тула (4872)74-02-29  
 Тюмень (3452)66-21-18  
 Ульяновск (8422)24-23-59  
 Уфа (347)229-48-12  
 Хабаровск (4212)92-98-04  
 Челябинск (351)202-03-61  
 Череповец (8202)49-02-64  
 Ярославль (4852)69-52-93

Киргизия (996)312-96-26-47 Казakhstan (772)734-952-31 Таджикистан (992)427-82-92-69



MV 5311, DN15-150, PN16-160



MV 5314, DN15-150, PN16-25

С электроприводом ST 5113			MV 5311		MV 5314		Вес, кг
DN, мм	PN, бар	L, мм	A1, мм	SL1, мм	A3, мм	SL3, мм	
15	16-40	130	640	238	746	345	16
	63-160	210	740	280	-	-	19
20	16-40	150	640	238	746	345	17
	-	-	-	-	-	-	-
25	16-40	160	645	238	761	345	18
	63-160	230	773	280	-	-	26
32	16-40	180	650	238	766	345	20
	63-160	260	-	-	-	-	-
40	16-40	200	673	238	788	345	23
	63-160	260	800	280	-	-	34
50	16-40	230	668	238	784	345	25
	63-160	300	825	280	-	-	53
65	16-40	290	674	238	886	410	31
	63-160	340	867	295	-	-	66
80	16-40	310	703	238	896	410	39
	63-160	380	893	295	-	-	85
100	16-40	350	728	238	915	410	50
	63-160	430	925	295	-	-	113
125	16-40	400	779	238	941	410	68
	63-160	500	950	295	-	-	170
150	16-40	480	820	238	972	410	92
	63-160	550	965	295	-	-	248

Архангельск (8182)63-90-72  
 Астана (7172)727-132  
 Астрахань (8512)99-46-04  
 Барнаул (3852)73-04-60  
 Белгород (4722)40-23-64  
 Брянск (4832)59-03-52  
 Владивосток (423)249-28-31  
 Волгоград (844)278-03-48  
 Вологда (8172)26-41-59  
 Воронеж (473)204-51-73  
 Екатеринбург (343)384-55-89

Иваново (4932)77-34-06  
 Ижевск (3412)26-03-58  
 Иркутск (395)279-98-46  
 Казань (843)206-01-48  
 Калининград (4012)72-03-81  
 Калуга (4842)92-23-67  
 Кемерово (3842)65-04-62  
 Киров (8332)68-02-04  
 Краснодар (861)203-40-90  
 Красноярск (391)204-63-61  
 Курск (4712)77-13-04  
 Липецк (4742)52-20-81

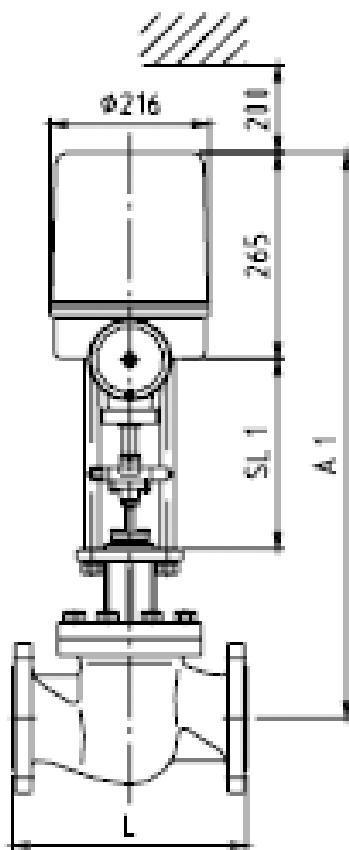
Магнитогорск (3519)55-03-13  
 Москва (495)268-04-70  
 Мурманск (8152)59-64-93  
 Набережные Челны (8552)20-53-41  
 Нижний Новгород (831)429-08-12  
 Новокузнецк (3843)20-46-81  
 Новосибирск (383)227-86-73  
 Омск (3812)21-46-40  
 Орел (4862)44-53-42  
 Оренбург (3532)37-68-04  
 Пенза (8412)22-31-16

Пермь (342)205-81-47  
 Ростов-на-Дону (863)308-18-15  
 Рязань (4912)46-61-64  
 Самара (846)206-03-16  
 Санкт-Петербург (812)309-46-40  
 Саратов (845)249-38-78  
 Севастополь (8692)22-31-93  
 Симферополь (3652)67-13-56  
 Смоленск (4812)29-41-54  
 Сочи (862)225-72-31  
 Ставрополь (8652)20-65-13

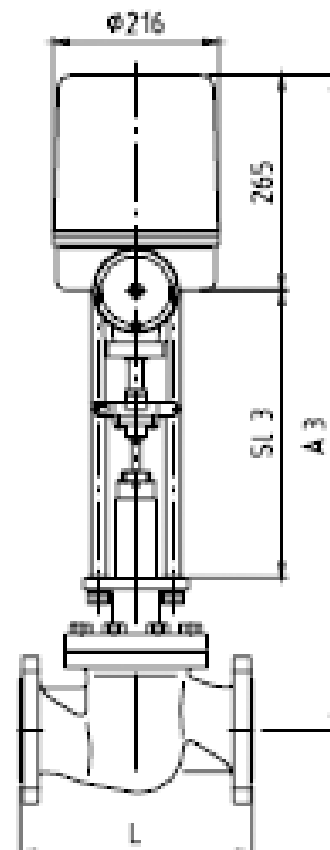
Сургут (3462)77-98-35  
 Тверь (4822)63-31-35  
 Томск (3822)98-41-53  
 Тула (4872)74-02-29  
 Тюмень (3452)66-21-18  
 Ульяновск (8422)24-23-59  
 Уфа (347)229-48-12  
 Хабаровск (4212)92-98-04  
 Челябинск (351)202-03-61  
 Череповец (8202)49-02-64  
 Ярославль (4852)69-52-93

Киргизия (996)312-96-26-47 Казakhstan (772)734-952-31 Таджикистан (992)427-82-92-69





MV 5311, DN15-150, PN16-160



MV 5314, DN15-150, PN16-25

С электроприводом ST 5114			MV 5311		MV 5314		Вес, кг
DN, мм	PN, бар	L, мм	A1, мм	SL1, мм	A3, мм	SL3, мм	
15	16-40	130	659	255	746	345	16
	63-160	210	740	280	-	-	21
20	16-40	150	659	255	746	345	17
	-	-	-	-	-	-	-
25	16-40	160	662	255	761	345	18
	63-160	230	773	280	-	-	28
32	16-40	180	669	255	766	345	20
	63-160	260	-	-	-	-	-
40	16-40	200	690	255	788	345	23
	63-160	260	800	280	-	-	34
50	16-40	230	685	255	784	345	25
	63-160	300	825	280	-	-	55
65	16-40	290	693	255	886	410	31
	63-160	340	867	295	-	-	68
80	16-40	310	720	255	896	410	39
	63-160	380	893	295	-	-	87
100	16-40	350	745	255	915	410	50
	63-160	430	925	295	-	-	115
125	16-40	400	790	255	941	410	68
	63-160	500	950	295	-	-	172
150	16-40	480	840	255	972	410	92
	63-160	550	965	295	-	-	250

Архангельск (8182)63-90-72  
 Астана (7172)727-132  
 Астрахань (8512)99-46-04  
 Барнаул (3852)73-04-60  
 Белгород (4722)40-23-64  
 Брянск (4832)59-03-52  
 Владивосток (423)249-28-31  
 Волгоград (844)278-03-48  
 Вологда (8172)26-41-59  
 Воронеж (473)204-51-73  
 Екатеринбург (343)384-55-89

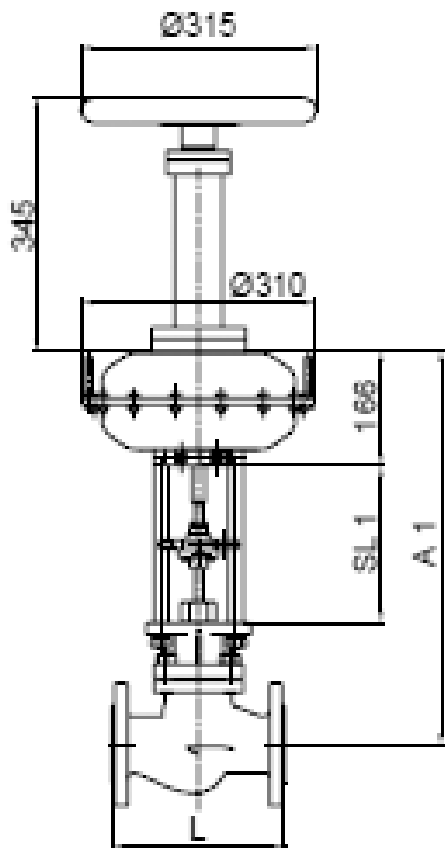
Иваново (4932)77-34-06  
 Ижевск (3412)26-03-58  
 Иркутск (395)279-98-46  
 Казань (843)206-01-48  
 Калининград (4012)72-03-81  
 Калуга (4842)92-23-67  
 Кемерово (3842)65-04-62  
 Киров (8332)68-02-04  
 Краснодар (861)203-40-90  
 Красноярск (391)204-63-61  
 Курск (4712)77-13-04  
 Липецк (4742)52-20-81

Магнитогорск (3519)55-03-13  
 Москва (495)268-04-70  
 Мурманск (8152)59-64-93  
 Набережные Челны (8552)20-53-41  
 Нижний Новгород (831)429-08-12  
 Новокузнецк (3843)20-46-81  
 Новосибирск (383)227-86-73  
 Омск (3812)21-46-40  
 Орел (4862)44-53-42  
 Оренбург (3532)37-68-04  
 Пенза (8412)22-31-16

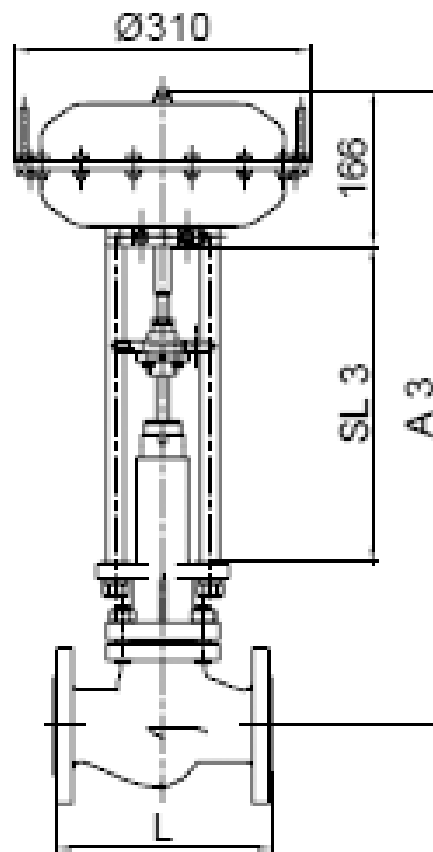
Пермь (342)205-81-47  
 Ростов-на-Дону (863)308-18-15  
 Рязань (4912)46-61-64  
 Самара (846)206-03-16  
 Санкт-Петербург (812)309-46-40  
 Саратов (845)249-38-78  
 Севастополь (8692)22-31-93  
 Симферополь (3652)67-13-56  
 Смоленск (4812)29-41-54  
 Сочи (862)225-72-31  
 Ставрополь (8652)20-65-13

Сургут (3462)77-98-35  
 Тверь (4822)63-31-35  
 Томск (3822)98-41-53  
 Тула (4872)74-02-29  
 Тюмень (3452)66-21-18  
 Ульяновск (8422)24-23-59  
 Уфа (347)229-48-12  
 Хабаровск (4212)92-98-04  
 Челябинск (351)202-03-61  
 Череповец (8202)49-02-64  
 Ярославль (4852)69-52-93

Киргизия (996)312-96-26-47 Казakhstan (772)734-952-31 Таджикистан (992)427-82-92-69



PV 6311, DN15-150, PN16-160



PV 6314, DN15-150, PN16-25

С пневмоприводом ST 6160.A6			PV 6311		PV 6314		Вес, кг
DN, мм	PN, бар	L, мм	A1, мм	SL1, мм	A3, мм	SL3, мм	
15	16-40	130	513	211	639	335	16
	63-160	210	616	255	-	-	25
20	16-40	150	513	211	639	335	17
	-	-	-	-	-	-	-
25	16-40	160	518	211	652	335	18
	63-160	230	649	255	-	-	32
32	16-40	180	523	211	658	335	20
	63-160	260	-	-	-	-	-
40	16-40	200	546	211	679	335	23
	63-160	260	676	255	-	-	40
50	16-40	230	541	211	675	335	25
	63-160	300	700	255	-	-	59
65	16-40	290	547	211	768	390	31
	63-160	340	728	255	-	-	72
80	16-40	310	576	211	777	390	39
	63-160	380	754	255	-	-	91
100	16-40	350	601	211	797	390	50
	63-160	430	786	255	-	-	119
125	16-40	400	645	211	822	390	68
	63-160	500	811	255	-	-	172
150	16-40	480	693	211	852	390	92
	63-160	550	826	255	-	-	254

Архангельск (8182)63-90-72  
 Астана (7172)727-132  
 Астрахань (8512)99-46-04  
 Барнаул (3852)73-04-60  
 Белгород (4722)40-23-64  
 Брянск (4832)59-03-52  
 Владивосток (423)249-28-31  
 Волгоград (844)278-03-48  
 Вологда (8172)26-41-59  
 Воронеж (473)204-51-73  
 Екатеринбург (343)384-55-89

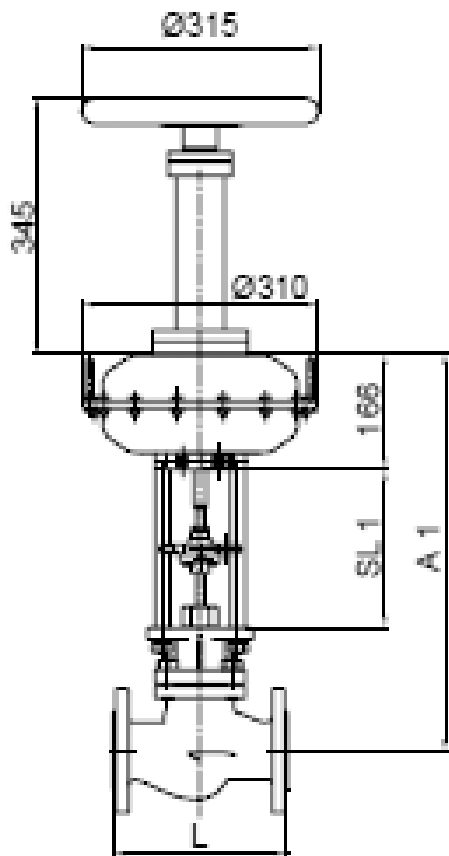
Иваново (4932)77-34-06  
 Ижевск (3412)26-03-58  
 Иркутск (395)279-98-46  
 Казань (843)206-01-48  
 Калининград (4012)72-03-81  
 Калуга (4842)92-23-67  
 Кемерово (3842)65-04-62  
 Киров (8332)68-02-04  
 Краснодар (861)203-40-90  
 Красноярск (391)204-63-61  
 Курск (4712)77-13-04  
 Липецк (4742)52-20-81

Магнитогорск (3519)55-03-13  
 Москва (495)268-04-70  
 Мурманск (8152)59-64-93  
 Набережные Челны (8552)20-53-41  
 Нижний Новгород (831)429-08-12  
 Новокузнецк (3843)20-46-81  
 Новосибирск (383)227-86-73  
 Омск (3812)21-46-40  
 Орел (4862)44-53-42  
 Оренбург (3532)37-68-04  
 Пенза (8412)22-31-16

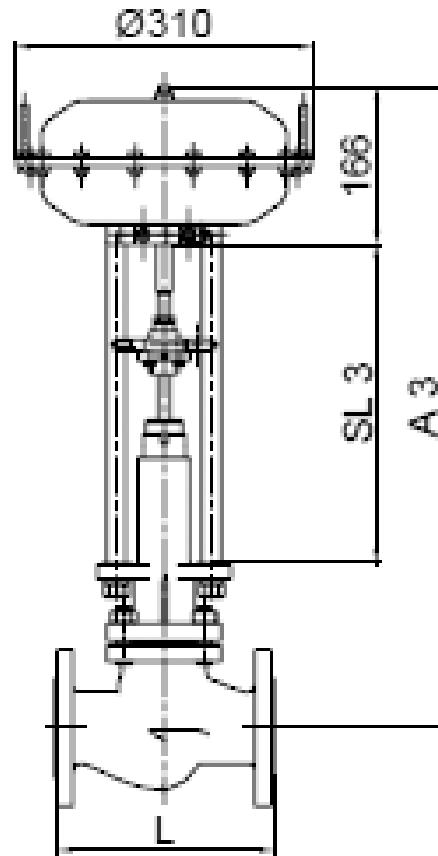
Пермь (342)205-81-47  
 Ростов-на-Дону (863)308-18-15  
 Рязань (4912)46-61-64  
 Самара (846)206-03-16  
 Санкт-Петербург (812)309-46-40  
 Саратов (845)249-38-78  
 Севастополь (8692)22-31-93  
 Симферополь (3652)67-13-56  
 Смоленск (4812)29-41-54  
 Сочи (862)225-72-31  
 Ставрополь (8652)20-65-13

Сургут (3462)77-98-35  
 Тверь (4822)63-31-35  
 Томск (3822)98-41-53  
 Тула (4872)74-02-29  
 Тюмень (3452)66-21-18  
 Ульяновск (8422)24-23-59  
 Уфа (347)229-48-12  
 Хабаровск (4212)92-98-04  
 Челябинск (351)202-03-61  
 Череповец (8202)49-02-64  
 Ярославль (4852)69-52-93

Киргизия (996)312-96-26-47    Казахстан (772)734-952-31    Таджикистан (992)427-82-92-69



PV 6311, DN15-150, PN16-160



PV 6314, DN15-150, PN16-25

С пневмоприводом ST 6160.C6			PV 6311		PV 6314		Вес, кг
DN, мм	PN, бар	L, мм	A1, мм	SL1, мм	A3, мм	SL3, мм	
15	16-40	130	554	231	682	360	19
	63-160	210	655	274	-	-	27
20	16-40	150	554	231	682	360	20
	-	-	-	-	-	-	-
25	16-40	160	559	231	697	360	21
	63-160	230	688	274	-	-	34
32	16-40	180	564	231	702	360	23
	63-160	260	-	-	-	-	-
40	16-40	200	587	231	722	360	26
	63-160	260	715	274	-	-	42
50	16-40	230	582	231	718	360	28
	63-160	300	739	274	-	-	61
65	16-40	290	588	231	811	414	34
	63-160	340	767	274	-	-	74
80	16-40	310	617	231	821	414	42
	63-160	380	793	274	-	-	93
100	16-40	350	642	231	841	414	53
	63-160	430	825	274	-	-	121
125	16-40	400	684	231	866	414	71
	63-160	500	850	274	-	-	178
150	16-40	480	739	231	897	414	95
	63-160	550	865	274	-	-	256

Архангельск (8182)63-90-72  
 Астана (7172)727-132  
 Астрахань (8512)99-46-04  
 Барнаул (3852)73-04-60  
 Брянск (4832)59-03-52  
 Владивосток (423)249-28-31  
 Волгоград (844)278-03-48  
 Вологда (8172)26-41-59  
 Воронеж (473)204-51-73  
 Екатеринбург (343)384-55-89

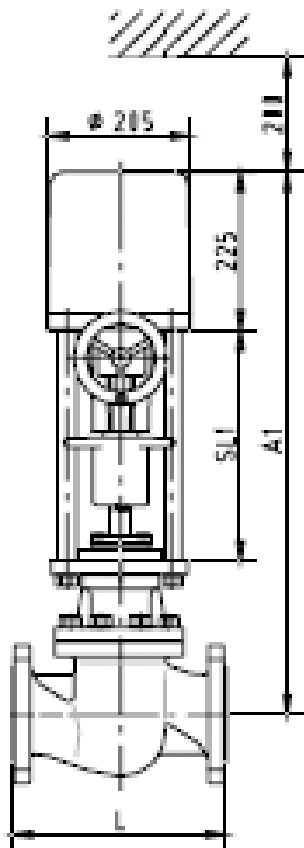
Иваново (4932)77-34-06  
 Ижевск (3412)26-03-58  
 Иркутск (395)279-98-46  
 Казань (843)206-01-48  
 Калининград (4012)72-03-81  
 Калуга (4842)92-23-67  
 Кемерово (3842)65-04-62  
 Киров (8332)68-02-04  
 Краснодар (861)203-40-90  
 Красноярск (391)204-63-61  
 Курск (4712)77-13-04  
 Липецк (4742)52-20-81

Магнитогорск (3519)55-03-13  
 Москва (495)268-04-70  
 Мурманск (8152)59-64-93  
 Набережные Челны (8552)20-53-41  
 Нижний Новгород (831)429-08-12  
 Новокузнецк (3843)20-46-81  
 Новосибирск (383)227-86-73  
 Омск (3812)21-46-40  
 Орел (4862)44-53-42  
 Оренбург (3532)37-68-04  
 Пенза (8412)22-31-16

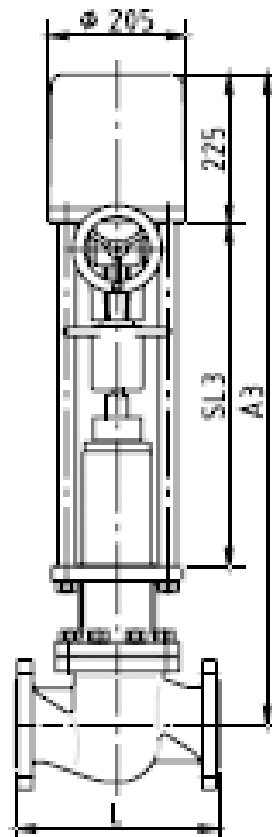
Пермь (342)205-81-47  
 Ростов-на-Дону (863)308-18-15  
 Рязань (4912)46-61-64  
 Самара (846)206-03-16  
 Санкт-Петербург (812)309-46-40  
 Саратов (845)249-38-78  
 Севастополь (8692)22-31-93  
 Симферополь (3652)67-13-56  
 Смоленск (4812)29-41-54  
 Сочи (862)225-72-31  
 Ставрополь (8652)20-65-13

Сургут (3462)77-98-35  
 Тверь (4822)63-31-35  
 Томск (3822)98-41-53  
 Тула (4872)74-02-29  
 Тюмень (3452)66-21-18  
 Ульяновск (8422)24-23-59  
 Уфа (347)229-48-12  
 Хабаровск (4212)92-98-04  
 Челябинск (351)202-03-61  
 Череповец (8202)49-02-64  
 Ярославль (4852)69-52-93

Киргизия (996)312-96-26-47 Казakhstan (772)734-952-31 Таджикистан (992)427-82-92-69



MV 5411, DN40-400, PN16-160



MV 5414, DN40-250, PN16-25

С электроприводом ST 5106			MV 5411		MV 5414		Вес, кг
DN, мм	PN, бар	L, мм	A1, мм	SL1, мм	A3, мм	SL3, мм	
40	16-40	200	873	430	-	-	40
	63-160	260	957	475	-	-	
50	16-40	230	868	430	-	-	41
	63-160	300	967	475	-	-	69
65	16-40	290	874	430	-	-	48
	63-160	340	994	475	-	-	82
80	16-40	310	886	430	1188	710	60
	63-160	380	1020	475	-	-	102
100	16-40	350	906	430	1209	710	77
	63-160	430	1046	475	-	-	132
125	16-40	400	845	430	1234	710	97
	63-160	500	1086	475	-	-	192
150	16-40	480	992	430	1263	710	126
	63-160	550	1116	475	-	-	270
200	16-40	600	1097	430	1329	710	202
	63-160	650	1186	475	-	-	432
250	16-40	730	1194	430	1369	710	302
	63-160	775	1296	475	-	-	642
300	16-40	850	1323	430	-	-	410
	63-160	-	-	-	-	-	-
400	16-40	1100	1450	430	-	-	1050
	63-160	-	-	-	-	-	-

Архангельск (8182)63-90-72  
 Астана (7172)727-132  
 Астрахань (8512)99-46-04  
 Барнаул (3852)73-04-60  
 Белгород (4722)40-23-64  
 Брянск (4832)59-03-52  
 Владивосток (423)249-28-31  
 Волгоград (844)278-03-48  
 Вологда (8172)26-41-59  
 Воронеж (473)204-51-73  
 Екатеринбург (343)384-55-89

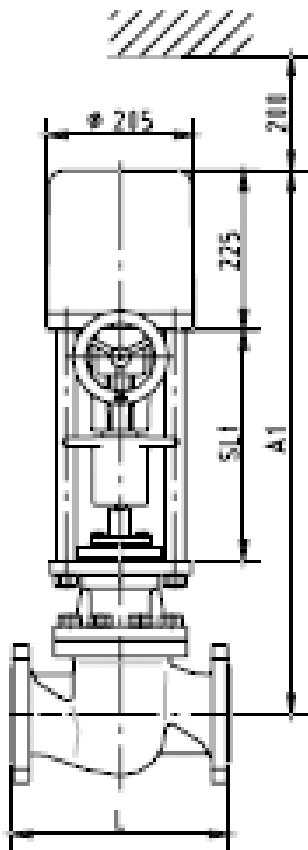
Иваново (4932)77-34-06  
 Ижевск (3412)26-03-58  
 Иркутск (395)279-98-46  
 Казань (843)206-01-48  
 Калининград (4012)72-03-81  
 Калуга (4842)92-23-67  
 Кемерово (3842)65-04-62  
 Киров (8332)68-02-04  
 Краснодар (861)203-40-90  
 Красноярск (391)204-63-61  
 Курск (4712)77-13-04  
 Липецк (4742)52-20-81

Магнитогорск (3519)55-03-13  
 Москва (495)268-04-70  
 Мурманск (8152)59-64-93  
 Набережные Челны (8552)20-53-41  
 Нижний Новгород (831)429-08-12  
 Новокузнецк (3843)20-46-81  
 Новосибирск (383)227-86-73  
 Омск (3812)21-46-40  
 Орел (4862)44-53-42  
 Оренбург (3532)37-68-04  
 Пенза (8412)22-31-16

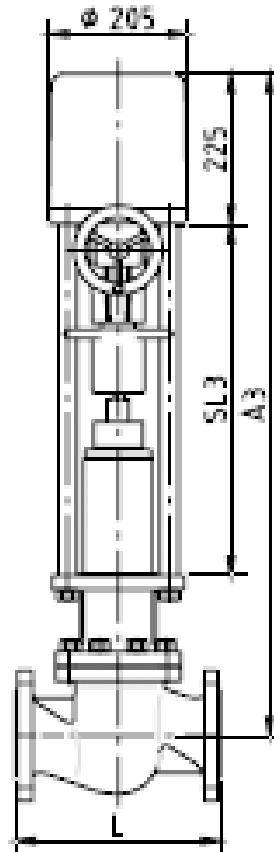
Пермь (342)205-81-47  
 Ростов-на-Дону (863)308-18-15  
 Рязань (4912)46-61-64  
 Самара (846)206-03-16  
 Санкт-Петербург (812)309-46-40  
 Саратов (845)249-38-78  
 Севастополь (8692)22-31-93  
 Симферополь (3652)67-13-56  
 Смоленск (4812)29-41-54  
 Сочи (862)225-72-31  
 Ставрополь (8652)20-65-13

Сургут (3462)77-98-35  
 Тверь (4822)63-31-35  
 Томск (3822)98-41-53  
 Тула (4872)74-02-29  
 Тюмень (3452)66-21-18  
 Ульяновск (8422)24-23-59  
 Уфа (347)229-48-12  
 Хабаровск (4212)92-98-04  
 Челябинск (351)202-03-61  
 Череповец (8202)49-02-64  
 Ярославль (4852)69-52-93

Киргизия (996)312-96-26-47 Казakhstan (772)734-952-31 Таджикистан (992)427-82-92-69



MV 5411, DN40-400, PN16-160



MV 5414, DN40-250, PN16-25

С электроприводом ST 5116			MV 5411		MV 5414		Вес, кг
DN, мм	PN, бар	L, мм	A1, мм	SL1, мм	A3, мм	SL3, мм	
40	16-40	200	873	430	-	-	40
	63-160	260	957	475	-	-	
50	16-40	230	868	430	-	-	41
	63-160	300	967	475	-	-	69
65	16-40	290	874	430	-	-	48
	63-160	340	994	475	-	-	82
80	16-40	310	886	430	1188	710	60
	63-160	380	1020	475	-	-	102
100	16-40	350	906	430	1209	710	77
	63-160	430	1046	475	-	-	132
125	16-40	400	845	430	1234	710	97
	63-160	500	1086	475	-	-	192
150	16-40	480	992	430	1263	710	126
	63-160	550	1116	475	-	-	270
200	16-40	600	1097	430	1329	710	202
	63-160	650	1186	475	-	-	432
250	16-40	730	1194	430	1369	710	302
	63-160	775	1296	475	-	-	642
300	16-40	850	1323	430	-	-	410
	63-160	-	-	-	-	-	-
400	16-40	1100	1450	430	-	-	1050
	63-160	-	-	-	-	-	-

Архангельск (8182)63-90-72  
 Астана (7172)727-132  
 Астрахань (8512)99-46-04  
 Барнаул (3852)73-04-60  
 Белгород (4722)40-23-64  
 Брянск (4832)59-03-52  
 Владивосток (423)249-28-31  
 Волгоград (844)278-03-48  
 Вологда (8172)26-41-59  
 Воронеж (473)204-51-73  
 Екатеринбург (343)384-55-89

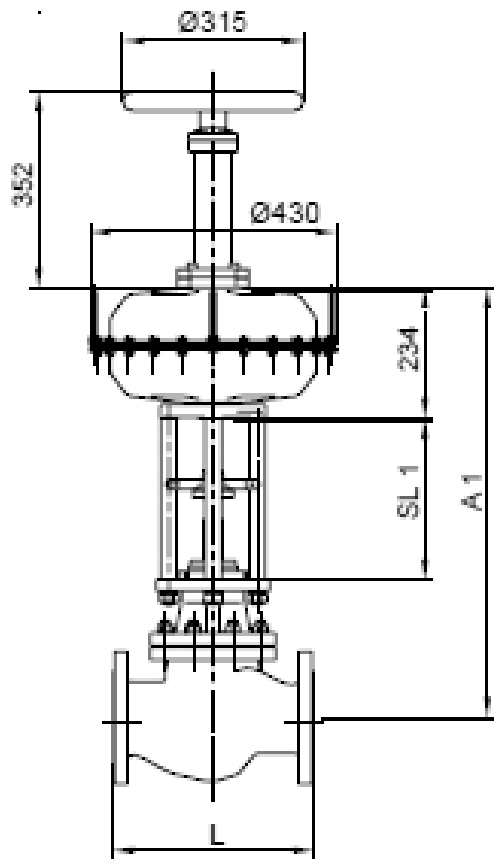
Иваново (4932)77-34-06  
 Ижевск (3412)26-03-58  
 Иркутск (395)279-98-46  
 Казань (843)206-01-48  
 Калининград (4012)72-03-81  
 Калуга (4842)92-23-67  
 Кемерово (3842)65-04-62  
 Киров (8332)68-02-04  
 Краснодар (861)203-40-90  
 Красноярск (391)204-63-61  
 Курск (4712)77-13-04  
 Липецк (4742)52-20-81

Магнитогорск (3519)55-03-13  
 Москва (495)268-04-70  
 Мурманск (8152)59-64-93  
 Набережные Челны (8552)20-53-41  
 Нижний Новгород (831)429-08-12  
 Новокузнецк (3843)20-46-81  
 Новосибирск (383)227-86-73  
 Омск (3812)21-46-40  
 Орел (4862)44-53-42  
 Оренбург (3532)37-68-04  
 Пенза (8412)22-31-16

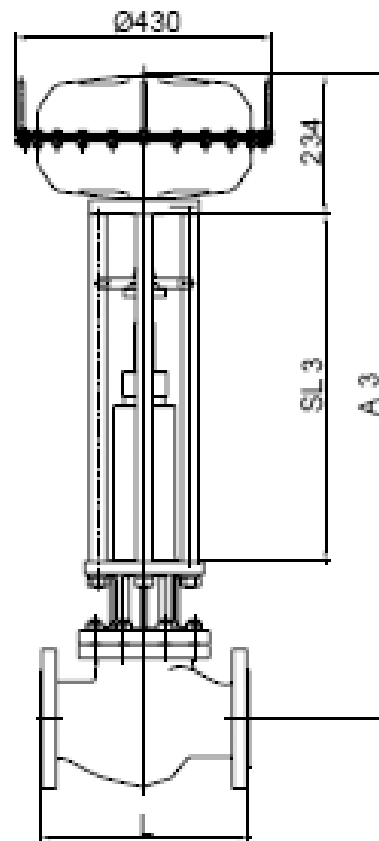
Пермь (342)205-81-47  
 Ростов-на-Дону (863)308-18-15  
 Рязань (4912)46-61-64  
 Самара (846)206-03-16  
 Санкт-Петербург (812)309-46-40  
 Саратов (845)249-38-78  
 Севастополь (8692)22-31-93  
 Симферополь (3652)67-13-56  
 Смоленск (4812)29-41-54  
 Сочи (862)225-72-31  
 Ставрополь (8652)20-65-13

Сургут (3462)77-98-35  
 Тверь (4822)63-31-35  
 Томск (3822)98-41-53  
 Тула (4872)74-02-29  
 Тюмень (3452)66-21-18  
 Ульяновск (8422)24-23-59  
 Уфа (347)229-48-12  
 Хабаровск (4212)92-98-04  
 Челябинск (351)202-03-61  
 Череповец (8202)49-02-64  
 Ярославль (4852)69-52-93

Киргизия (996)312-96-26-47 Казakhstan (772)734-952-31 Таджикистан (992)427-82-92-69



PV 6411, DN40-400, PN16-160



PV 6414, DN40-250, PN16-25

С пневмоприводом ST 6175.B6			PV 6411		PV 6414		Вес, кг
DN, мм	PN, бар	L, мм	A1, мм	SL1, мм	A3, мм	SL3, мм	
40	16-40	200	741	285	-	-	59
	63-160	260	821	330	-	-	
50	16-40	230	741	285	-	-	60
	63-160	300	821	330	-	-	89
65	16-40	290	741	285	-	-	67
	63-160	340	861	330	-	-	102
80	16-40	310	753	285	1076	585	79
	63-160	380	883	330	-	-	122
100	16-40	350	774	285	1096	585	96
	63-160	430	910	330	-	-	152
125	16-40	400	814	285	1121	585	116
	63-160	500	949	330	-	-	212
150	16-40	480	860	285	1151	585	145
	63-160	550	980	330	-	-	290
200	16-40	600	964	285	1216	585	221
	63-160	650	1050	330	-	-	452
250	16-40	730	1061	285	1256	585	321
	63-160	775	1254	330	-	-	651
300	16-40	850	1191	285	-	-	391
	63-160	-	-	-	-	-	
400	16-40	1100	1326	285	-	-	1070
	63-160	-	-	-	-	-	-

Архангельск (8182)63-90-72  
 Астана (7172)727-132  
 Астрахань (8512)99-46-04  
 Барнаул (3852)73-04-60  
 Белгород (4722)40-23-64  
 Брянск (4832)59-03-52  
 Владивосток (423)249-28-31  
 Волгоград (844)278-03-48  
 Вологда (8172)26-41-59  
 Воронеж (473)204-51-73  
 Екатеринбург (343)384-55-89

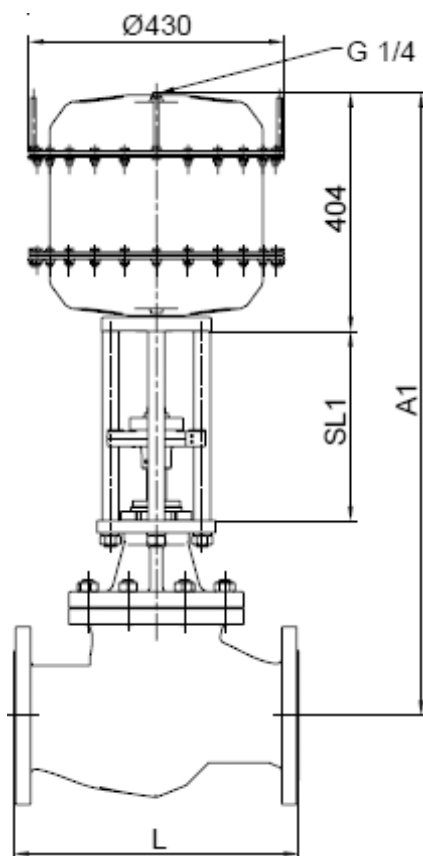
Иваново (4932)77-34-06  
 Ижевск (3412)26-03-58  
 Иркутск (395)279-98-46  
 Казань (843)206-01-48  
 Калининград (4012)72-03-81  
 Калуга (4842)92-23-67  
 Кемерово (3842)65-04-62  
 Киров (8332)68-02-04  
 Краснодар (861)203-40-90  
 Красноярск (391)204-63-61  
 Курск (4712)77-13-04  
 Липецк (4742)52-20-81

Магнитогорск (3519)55-03-13  
 Москва (495)268-04-70  
 Мурманск (8152)59-64-93  
 Набережные Челны (8552)20-53-41  
 Нижний Новгород (831)429-08-12  
 Новокузнецк (3843)20-46-81  
 Новосибирск (383)227-86-73  
 Омск (3812)21-46-40  
 Орел (4862)44-53-42  
 Оренбург (3532)37-68-04  
 Пенза (8412)22-31-16

Пермь (342)205-81-47  
 Ростов-на-Дону (863)308-18-15  
 Рязань (4912)46-61-64  
 Самара (846)206-03-16  
 Санкт-Петербург (812)309-46-40  
 Саратов (845)249-38-78  
 Севастополь (8692)22-31-93  
 Симферополь (3652)67-13-56  
 Смоленск (4812)29-41-54  
 Сочи (862)225-72-31  
 Ставрополь (8652)20-65-13

Сургут (3462)77-98-35  
 Тверь (4822)63-31-35  
 Томск (3822)98-41-53  
 Тула (4872)74-02-29  
 Тюмень (3452)66-21-18  
 Ульяновск (8422)24-23-59  
 Уфа (347)229-48-12  
 Хабаровск (4212)92-98-04  
 Челябинск (351)202-03-61  
 Череповец (8202)49-02-64  
 Ярославль (4852)69-52-93

Киргизия (996)312-96-26-47 Казakhstan (772)734-952-31 Таджикистан (992)427-82-92-69



PV 6411, DN40-400, PN16-160

С пневмоприводом ST 6175.C6			PV 6411		Вес, кг
DN, мм	PN, бар	L, мм	A1, мм	SL1, мм	
150	16-40	480	1053	320	176
	63-160	550	1195	365	321
200	16-40	600	1153	320	252
	63-160	650	1269	365	503
250	16-40	730	1251	320	352
	63-160	775	1476	365	682
300	16-40	850	1379	320	422
	63-160	-	-	-	-
400	16-40	1100	1454	320	1101
	63-160	-	-	-	-

Архангельск (8182)63-90-72  
 Астана (7172)727-132  
 Астрахань (8512)99-46-04  
 Барнаул (3852)73-04-60  
 Белгород (4722)40-23-64  
 Брянск (4832)59-03-52  
 Владивосток (423)249-28-31  
 Волгоград (844)278-03-48  
 Вологда (8172)26-41-59  
 Воронеж (473)204-51-73  
 Екатеринбург (343)384-55-89

Иваново (4932)77-34-06  
 Ижевск (3412)26-03-58  
 Иркутск (395)279-98-46  
 Казань (843)206-01-48  
 Калининград (4012)72-03-81  
 Калуга (4842)92-23-67  
 Кемерово (3842)65-04-62  
 Киров (8332)68-02-04  
 Краснодар (861)203-40-90  
 Красноярск (391)204-63-61  
 Курск (4712)77-13-04  
 Липецк (4742)52-20-81

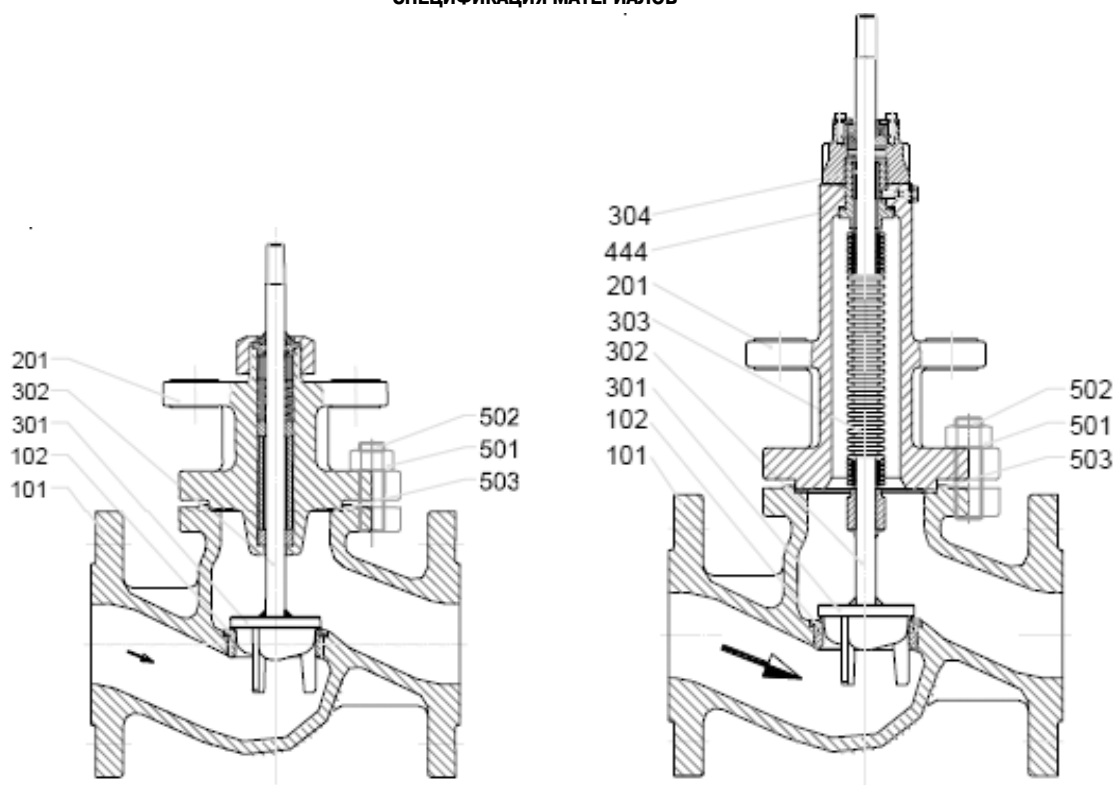
Магнитогорск (3519)55-03-13  
 Москва (495)268-04-70  
 Мурманск (8152)59-64-93  
 Набережные Челны (8552)20-53-41  
 Нижний Новгород (831)429-08-12  
 Новокузнецк (3843)20-46-81  
 Новосибирск (383)227-86-73  
 Омск (3812)21-46-40  
 Орел (4862)44-53-42  
 Оренбург (3532)37-68-04  
 Пенза (8412)22-31-16

Пермь (342)205-81-47  
 Ростов-на-Дону (863)308-18-15  
 Рязань (4912)46-61-64  
 Самара (846)206-03-16  
 Санкт-Петербург (812)309-46-40  
 Саратов (845)249-38-78  
 Севастополь (8692)22-31-93  
 Симферополь (3652)67-13-56  
 Смоленск (4812)29-41-54  
 Сочи (862)225-72-31  
 Ставрополь (8652)20-65-13

Сургут (3462)77-98-35  
 Тверь (4822)63-31-35  
 Томск (3822)98-41-53  
 Тула (4872)74-02-29  
 Тюмень (3452)66-21-18  
 Ульяновск (8422)24-23-59  
 Уфа (347)229-48-12  
 Хабаровск (4212)92-98-04  
 Челябинск (351)202-03-61  
 Череповец (8202)49-02-64  
 Ярославль (4852)69-52-93

Киргизия (996)312-96-26-47 Казakhstan (772)734-952-31 Таджикистан (992)427-82-92-69

## СПЕЦИФИКАЦИЯ МАТЕРИАЛОВ



С сальниковым уплотнением

С сильфонным уплотнением

№ п/п	Наименование	Материал			
		GJL-250	GJS-400-18-LT	GP-240-GH	1.4408
101	Корпус	GJL-250	GJS-400-18-LT	GP-240-GH	1.4408
102	Седло			1.4571	
201	Крышка	GJL-250	GJS-400-18-LT	GP-240-GH	1.4408
301	Плунжер			1.4122	
302	Шток			1.4571	
303	Сильфон			1.4571	
304	Втулка			PTFE с 25% стекловолокна	
444	Прокладка			Графлекс	
501	Гайка			С 35 У	
502	Шпилька			Ск 35 Ук	
503	Прокладка			Графлекс	

Архангельск (8182)63-90-72  
 Астана (7172)727-132  
 Астрахань (8512)99-46-04  
 Барнаул (3852)73-04-60  
 Белгород (4722)40-23-64  
 Брянск (4832)59-03-52  
 Владивосток (423)249-28-31  
 Волгоград (844)278-03-48  
 Вологда (8172)26-41-59  
 Воронеж (473)204-51-73  
 Екатеринбург (343)384-55-89

Иваново (4932)77-34-06  
 Ижевск (3412)26-03-58  
 Иркутск (395)279-98-46  
 Казань (843)206-01-48  
 Калининград (4012)72-03-81  
 Калуга (4842)92-23-67  
 Кемерово (3842)65-04-62  
 Киров (8332)68-02-04  
 Краснодар (861)203-40-90  
 Красноярск (391)204-63-61  
 Курск (4712)77-13-04  
 Липецк (4742)52-20-81

Магнитогорск (3519)55-03-13  
 Москва (495)268-04-70  
 Мурманск (8152)59-64-93  
 Набережные Челны (8552)20-53-41  
 Нижний Новгород (831)429-08-12  
 Новокузнецк (3843)20-46-81  
 Новосибирск (383)227-86-73  
 Омск (3812)21-46-40  
 Орел (4862)44-53-42  
 Оренбург (3532)37-68-04  
 Пенза (8412)22-31-16

Пермь (342)205-81-47  
 Ростов-на-Дону (863)308-18-15  
 Рязань (4912)46-61-64  
 Самара (846)206-03-16  
 Санкт-Петербург (812)309-46-40  
 Саратов (845)249-38-78  
 Севастополь (8692)22-31-93  
 Симферополь (3652)67-13-56  
 Смоленск (4812)29-41-54  
 Сочи (862)225-72-31  
 Ставрополь (8652)20-65-13

Сургут (3462)77-98-35  
 Тверь (4822)63-31-35  
 Томск (3822)98-41-53  
 Тула (4872)74-02-29  
 Тюмень (3452)66-21-18  
 Ульяновск (8422)24-23-59  
 Уфа (347)229-48-12  
 Хабаровск (4212)92-98-04  
 Челябинск (351)202-03-61  
 Череповец (8202)49-02-64  
 Ярославль (4852)69-52-93

Киргизия (996)312-96-26-47    Казахстан (772)734-952-31    Таджикистан (992)427-82-92-69